

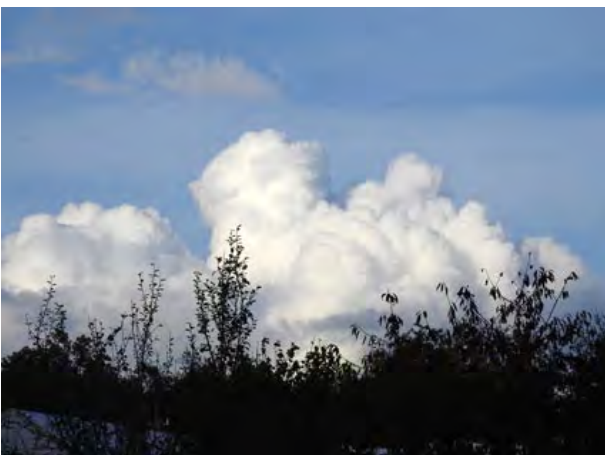
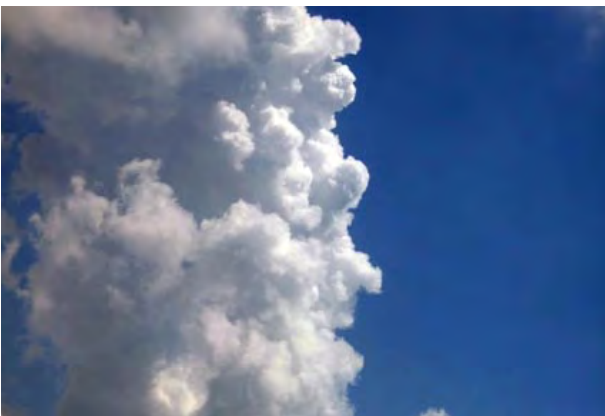


Sauberer Himmel?

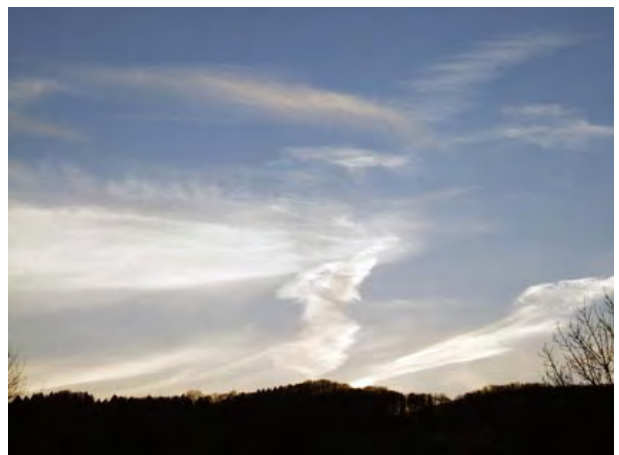
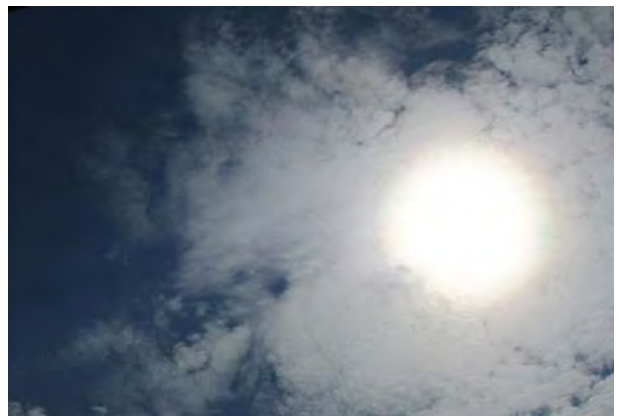
Für alle Menschen die Wahrheit und Freiheit lieben



Natürliche Wolken



Metalle und Chemikalien in der Luft



Allan Buckmann, Militärmeteorologe und Biologe

«Es gibt Wolken am Himmel wie wir sie noch nie gesehen haben. Ich sehe fast jeden Tag völlig neue Wolkenformationen.»

Vorwort

Für all diejenigen Frauen und Männer, die sich mit den aktuellen Weltgeschehnissen befassen, Fragen stellen und sich für eine bessere Welt einsetzen, für eine Welt in der sie in Frieden und gegenseitigem Respekt zusammen mit anderen Menschen und den Tieren leben wollen; im Einklang mit der Natur, mit Mutter Erde und allem Leben.

Was wählen Sie?

Technokratie oder Naturgesetze?

Sklaverei oder Freiheit?

Gewalt oder ein friedvolles Miteinander?

Die Macht darüber zu entscheiden liegt
in Ihrem **Herzen** –
das **Handeln** in Ihren Händen.

So oder so?



Inhaltsverzeichnis

CH: Dr. Prof. Ulrike Lohman

ETH Zürich: Die Atmosphärenphysikerin Prof. Ulrike Lohmann – aluminiumhaltige Nanoteilchen in der Luft!..... 4

CH: Chemtrailsteilchen im Regenwasser

Schweizerschülerinnen haben Aluminium und Barium im Wasser nachgewiesen 7

USA/DE/CH: Experten bestätigten die Existenz von Chemtrails

Zeugnis: «Ich bin hier, um zu bezeugen dass es die Chemtrails wirklich gibt.» 10

USA: Weather modification programs

Dr. Rosalind Peterson vor UN – Die Auswirkungen von Chemtrails auf die Landwirtschaft 19

USA/DE: Dr. Dietrich Klinghardt

Gesundheitliche Auswirkungen von Chemtrails 24

IT: Mutiger Stadtrat Ermanno Giorgi

Chemtrails – 22 Millionen € pro Tag für das Versprühen von WAS!?? 29

USA: Ehemaliger Leiter der FBI Ted Gunderson

Chemtrail Death Dumps Must Be Stopped..... 32

USA: CIA-Direktor John O. Brennan

CIA-Chef bestätigt Aerosolsprühen der Atmosphäre 34

Einige Beispiele woher Aerosole gesprühen werden 35

VIDEOS Wenn Piloten mal sprühen – mal nicht 36

USA: Wetterkontrolle

US-Patente zur Wetter-Manipulation 37

USA: Wetterkontrolle – Eine Erfindung im Detail

US-Patente – Luft-Zustellungssystem 50

Wetterkontrolle

Wie sieht es im Inneren der Sprühflugzeuge aus? 54

USA: Wetterkontrolle

Die Liste der US-Patente zur Wetterkontrolle 58

VIDEOS Piloten schreiben am Himmel 62

Quellenangaben 64



ETH Zürich: Die Atmosphärenphysikerin Prof. Ulrike Lohmann bestätigt aluminiumhaltige Nanoteilchen in der Luft!

Vor 24 Jahren habe ich das erste Mal von sogenannten Chemtrails erfahren und über zwei Jahrzehnte musste ich mich immer wieder mit dem Thema Chemtrails auseinandersetzen. Deswegen, wurden Leute wie ich von der Gesellschaft als Verschwörungstheoretiker und Aluhutträger denunziert. Ich wurde verspottet und ausgelacht. Und warum? Weil, ich mir über unsere Umwelt und über unser aller Leben Sorgen gemacht habe! Denkt Ihr vielleicht, dass ich nichts anderes viel lieber gemacht hätte? Ach, nein selber denken tut ihr ja sowieso nicht... Die meisten Menschen sind doch heutzutage gar nicht mehr in der Lage logische Zusammenhänge zu erkennen, geschweige denn vorausschauend zu planen. „Hinterfragen“ ist ein Fremdwort für den Großteil unserer Gesellschaft...

Was hinter dem Chemtrail Phänomen steckt und warum bestimmte Flugzeuge Aluminium und Barium in der Luft versprühen erkläre ich heute nicht mehr. Die Links hier auf der Seite und Google helfen jeden, der es genauer wissen möchte.

Dass Einzige dass man bisher bei Google und sonst auch nirgends finden konnte, war eine offizielle Bestätigung dass es Chemtrails tatsächlich gibt, z. B. von einer wissenschaftlichen Forschungseinrichtung.



Dass Lachen wird gleich einigen vergehen, wenn sie hier lesen, dass seit Kurzem die «Chemtrail-Theorie» bestätigt wurde. Die Bestätigung kommt nicht von irgendwoher. Ich denke eine offizielle Bestätigung vom Schweizer Institut für Atmosphäre und Klima der Abteilung Umweltwissenschaften der **ETH Zürich** (Eidgenössische Technische Hochschule Zürich) unter Mitwirkung der

Atmosphärenphysikerin **Dr. Prof. Ulrike Lohmann**, sollte vorerst mehr als ausreichend sein.

Hier ein kleiner Auszug aus dem Bericht der ETH Zürich:

«Es besteht der dringende Verdacht, dass gesundheits- und umweltgefährdende sowie wetter- und klimawirksame Substanzen wie insbesondere **aluminium-, barium- und strontiumhaltige Nanopartikel ausgebracht werden, ohne daß dies für einen sicheren Flugzeugvortrieb erforderlich ist.** Diesbezüglich liegen bislang nur sehr wenige wissenschaftliche Forschungsarbeiten vor, welche diese Verdachtsmomente sachlich bestätigen oder ausschließen können. Unterdessen wies, dass gesundheits- und umweltschädliche



Unnatürliche, wellenartige «Wolkenmuster» die wir seit Jahren am Himmel beobachten, wie auch die rasche Ausbreitung der weissen Spuren hinter den Flugzeugen.





aluminium- und bariumhaltige Substanzen bei Abgas- und Treibstoffuntersuchungen nach.

Dr. Prof. Lohmann, Ulrike

Die ETH Zürich hat **Flugzeug-Abgase untersucht** und ist fündig geworden. **16 verschiedene krankmachende Metalle** (u. a. Aluminium und Barium) wurden dabei **nachgewiesen**. Wobei nicht klar ist, ob die Flugzeuge Chemtrails versprüht haben, oder ob es sich bei den Werten lediglich um die Verbrennung des Kerosins handelt. Auf jeden Fall kann man somit sagen, dass das nichts mit Kondenswasser, Wasserdampf, was auch immer am Himmel zu tun hat, sondern mit krankmachenden Chemikalien.

Das Magazin Mysterie hat in der letzten Ausgabe 05/2016 die Forschungsergebnisse veröffentlicht (siehe Foto rechts). Weiters, berichteten die Fernsehsender ARD und ZDF über das Thema Chemtrails. In Amerika berichteten Piloten, Mediziner und Flugzeug-Ingenieure über das Chemtrail-Thema im Rahmen einer Anhörung der US-Umweltbehörde. Die Anhörung fand öffentlich statt, mit anwesender Presse- und Medien Vertretern. (Mehr darüber ab Seite 10)

Politische Versuche zur Verhinderung eines Absprühens von Chemtrails:

Bereits der Umstand, dass Politiker weltweit wiederholt versucht haben und weiterhin versuchen, das Ausbringen von gefährlichen chemischen Substanzen in den Luftraum sowie sonstige riskante Geo-Engineering-Eingriffe zu verbieten, ist ein Indiz dafür, dass es derartige großtechnische Eingriffe tatsächlich gibt.

Nachfolgend findet sich eine Auflistung der politischen Versuche zur Verhinderung eines Absprühens von bedenklichen chemischen Aerosolen:

- Der VS-Abgeordnete **Dennis Kucinich** versuchte im Jahre 2008 vergeblich, ein Gesetz des VS-Kongresses gegen ein Absprühen von Chemtrails und weiteren gefährlichen Geo-Engineering-Eingriffen zu erwirken.
- Nach einer FPÖ-Anfrage an das **Österreichische Landwirtschaftsministerium** im Jahr 2007 erhielt die Partei folgende Auskunft: «Man kenne das Problem, aber in Österreich werden Chemtrails nicht praktiziert.»
- Ebenso abschlägig ist eine vergleichbare Anfrage der **Mecklenburger NPD** im Jahr 2012 im Schweriner Landtag behandelt worden.
- Der niedersächsische **CDU-Landtagsabgeordnete Martin Bäumer** aus dem Kreis Osnabrück stellte im Herbst 2015 eine Anfrage an die Landesregierung. Im wesentlichen verwarf die Regierung die von Bäumer geäußerten

Iron	22.9 (1.00)	2.1 (1.00)
Copper	2.9 (1.00)	0.3 (1.00)
Barium	0.5 (0.16)	17.2 (1.00)
Chromium	2.7 (0.10)	8.4 (1.00)
Aluminium	3.1 (0.21)	0.4 (0.36)
Silicon	0.4 (0.36)	

Also doch: Jet-Turbinen vernebeln uns mit Aluminium, Barium & Co.

Wer sich wegen nebulöser Kondensstreifen am Himmel um seine Gesundheit sorgt, wird gerne als durchgeknallter Verschwörungstheoretiker belächelt. Nun konnte ein renommiertes Schweizer Forschungsinstitut zum ersten Mal bedenkliche Chemikalien in Flugzeugabgasen nachweisen, darunter überraschend auch Spuren von Aluminium und Barium.

Recherche-Ertrag für Matthias Hanke: Vor laufender Kamera bestätigte Atmosphärenphysikerin Ulrike Lohmann von der Eidgenössischen Technischen Hochschule Zürich (ETH) dem engagierten Chemtrail-Forscher jüngst, dass ihr Institut überraschend 16 verschiedene Metalle im Auslass von Passagierflugzeugen nachweisen konnte. Darunter nicht zuletzt Barium und Aluminium-förderndes Aluminium.

«Hauptsächlich kommt natürlich Russ aus den Turbinen», betont die Professorin. «Aber wir haben in den Abgasen tatsächlich auch etliche Metalle gefunden.» Das Aluminium und Barium stamme aus dem Kerosin und dem Öl, das Aluminium zusätzlich auch von den Turbinen selbst.

«Wichtig hatten Vertreter der Luftfahrtbranche, aber auch Umweltschützer von Greenpeace kategorisch ausgeschlossen, dass der Luftverkehr damit toxische Stoffe in der Atmosphäre verbreiten könnte. Oder, wie Professor Ulrich Schumann vom DLR-Institut für Physik der Atmosphäre selbstverleibt verkündete: «Wir haben nicht gehört nach Aluminium, Barium oder Strontium in der Atmosphäre gesucht, denn wir wüssten nicht, wo das dort

hinkommen sollte. Für mich haben wir nicht gefunden, weil es ist auch nicht zu erwarten...»

Wochenlang für die aktuelle ETH-Studie zeichnet ein Team am Doktorand Manuel Aebiglin. Die Mischungen fanden bereits 2013 statt, publiziert wurden die Resultate aber erst jetzt im Fachblatt «Atmosphärische Erleuchtung» (Nr. 134). «Die Experimente wurden am Flughafen Zürich in einer Testzelle für Flugzeugtriebwerke durchgeführt, die normalerweise nicht für die Forschung zugänglich ist. Es bot sich die seltene Gelegenheit, letzten Flugzeugtriebwerke (E175) nach ihrer Erleuchtung zu analysieren und zu studieren.» Drei verschiedene Verfahren wurden dabei intensiv getestet.

Alle Flugzeug-Kondensstreifen sind Chemtrails

Kondensstreifen können somit herkömmlich als «Chemtrails» bezeichnet werden, da sie laut Professorin Lohmann nach Abschluss der Untersuchungen «metall Wasserbestand und Kohlenstoff und auch Chemikalien aus dem Verbrennungsprozess und vom Abrieb in den Flugzeugmotoren enthalten».

Filmemacher Matthias Hanke hat die neuen Erkenntnisse in eine aktualisierte Version seiner DVD-Dokumentation «Chemtrails» eingearbeitet. «Mit dem jetzigen Schluss beruht der Film auf Pufferzeit, das über meine Meinung hoch übergeht, hat ein Gutachten in die Thematik, freut er sich gegenüber «Mysterie». Das ETH Interview hat er kostenlos ins Internet gestellt, «denn ich die Info international verbreiten kann».

Info: www.chemtrails-themovie.com





Bedenken unter anderem unter Verweis auf die Sichtweise des Umweltbundesamtes.

Dr. Day, der während des II. Weltkrieges an der Wettermanipulation arbeitete, sagte, das Wetter kann benutzt werden, um Kriege zu führen oder, um Trockenheit und Hungersnöte auszulösen. „**Ich meine damit nicht das Versprühen von Jodkristalle auf Wolken, damit Regen ausgelöst wird, sondern ECHTE Wetterkontrolle.**“

Die Lebensmittelversorgung wird streng kontrolliert und niemand kann mehr Lebensmittel für den Eigenverbrauch anbauen, um zum Beispiel „Flüchtige aus dem neuen System zu unterstützen.“ Eigene Lebensmittel anpflanzen wird verboten, mit der Begründung, es wäre unsicher. Der **Codex Alimentarius** ist genau die Umsetzung dieses Plans. **Dahinter stehen die Nahrungsmittelgroßkonzerne welche die Gesetzgebung massiv beeinflussen, um ihr Monopol über die Lebensmittel zu sichern. Siehe auch US-Gesetz HR 875, das unter dem Vorwand der Sicherheit das Anpflanzen von eigener Nahrung verunmöglicht.**

Was sind die genmanipulierten Pflanzen und die sogenannten Termintorsamen, die nur einmal aufkeimen, aber sich nicht vermehren können, anders als die totale Lebensmittelkontrolle. Seit Jahrtausenden leben die Bauern davon, dass sie einen Teil der Ernte als Samen für die nächste Anpflanzung zurückbehalten. Diese bäuerliche Kultur wird von den Agrarkonzernen völlig zerstört. Sie müssen jetzt jedes Jahr neuen Samen von den Verbrechern kaufen. Zitat Henry Kissinger: „**Wer die Nahrungsmittel kontrolliert, kontrolliert die Welt.**“



Quelle

<https://skallsfrommars.wordpress.com/2016/10/13/chemtrail-theorie-zum-ersten-mal-offizell-bestaetigt/>
<https://www.usys.ethz.ch/personen/profil.html?persid=121007>



OVERCAST Prof. Ulrike Lohmann (ETH Zürich) Aluminium und Barium in den Abgasen und im Treibstoff

<https://www.youtube.com/watch?v=kfC1EmlzyGQ>



Schweizerschülerinnen haben Aluminium und Barium im Wasser nachgewiesen

Vor einiger Zeit haben sich vier junge Lernende aus Basel, welche gemeinsam die Ausbildung zur Fachfrau Gesundheit absolvieren, zu einer Abschlussarbeit zusammengetan. Die Arbeit handelte von «**Wettermanipulationen**». In dieser durchaus akzeptablen Arbeit brachten Sie die verschiedenen Theorien zusammen, von welchen vor allem im Internet gesagt wird, diese könnten das Wetter manipulieren.



Einige dieser Methoden, so wie auch diese von **H.A.A.R.P., einem Forschungsprogramm des US-Militärs**, wurden sogar vor dem EU-Rat besprochen, jedoch ohne Beteiligung der Amerikaner. Der Abschlussbericht hält den katastrophalen Einfluss dieser Maschine auf die Umwelt fest, er bittet sogar, dass Programm einzustellen. Der Bericht ist von 1999, die Anlage läuft heute noch...

Ebenfalls thematisierten sie **das Ausbringen von für die Umwelt giftigen Mittel in der Atmosphäre durch Flugzeuge; Mittel wie Aluminium und Barium**. Man nennt dies auch **Chemtrails**. Hierbei konnten sie durch Wasserproben nachweislich festhalten, dass Rückstände dieser schädlichen Schwermetalle im Wasser enthalten sind. Jedoch waren sie unter den geltenden Grenz- bzw. Richtwerten. Trotzdem **konnten Sie ihre Arbeit im Nov. 2013 einigen Bundesparlamentarier vorbeibringen**, welche nun auch Kenntnis von ihrer Arbeit haben. Aus welchem Grund diese Elemente jedoch im Regenwasser zu finden waren, bleibt schlussendlich offen. Nachfolgend die Stellungnahme von **Bundesrätin Doris Leuthard**, welche die Arbeit ebenfalls erhalten hat.

Sie versichert, dass es keine Anhaltspunkte für solche Theorien gibt (*Ihre Antwort auf der nächsten Seite*). **Frau Leuthard war im Jahr 2011 an der Bilderberg-Konferenz in St. Moritz** und hielt eine Rede über die Schweiz. Frau Leuthard hatte damals Kontakt mit der Elite, in der sich auch Leute befinden, welche genau solche systematische Sprühaktionen begrüßen bzw. unterstützen. Es wäre naiv zu denken, Frau Leuthard zeigt uns in Ihrem Schreiben die Wahrheit auf. Mehr versucht sie damit auszuweichen und das Thema durch die einseitige Quellenangabe zu diskreditieren. Wenn ich an ihrer Stelle wäre, würde ich der Sache von offizieller Seite her nachgehen, man spricht hier immerhin von unserer Gesundheit. Es scheint so, als ob sich



Das Bild oben gefunden auf dieser Webseite:

<http://www.beiuns.ch/luzern-stadt/politik/chemtrails-nachweis-in-schweizer-regenwasser-d11735.html>



Frau Leuthard nicht um die Gesundheit ihres Volkes kümmern möchte.

Diese Feststellungen, welche durch die Arbeit gemacht wurden, sind sehr interessant. Nach Abgabe dieser bekamen die vier Komplimente der Lehrer für die spannende und interessante Themenwahl. Das sei etwas neues, doch so neu sind diese Themen nicht; Schon zig-fach wurden sie im Internet angesprochen. Leider, so muss man aber eingestehen, sind viele Artikel über diese Themen nicht gerade professionell geschrieben. Was wiederum verständlich ist, denn viele solche Artikel, so auch dieser hier, werden von Personen verfasst, welche das nicht beruflich machen. Es sind keine Journalisten oder Reporter, es sind Menschen wie du und ich. Und obwohl manchmal regelrechte Enthüllungsgeschichten präsentiert werden, schaffte es kaum eines dieser Themen der Arbeit in den Mainstream. Und wenn, dann nur als lächerliche Verschwörungstheorie. Ich kann die Journalisten verstehen, welche diesen Themen begegnen. ...

Ich wünsche diesen Leuten mehr Objektivität und das sie sich Loslösen können von alltäglichen Mustern und Schemen.

Was es braucht sind handfeste Beweise. Personen, die sich mit der Materie auskennen, welche lange Zeit auf diesem Gebiet gearbeitet haben und auch anerkannt sind, müssen sich dazu äussern. So kann Druck auf Medien und Politik gemacht werden. Auch NGO-s sind gefordert.

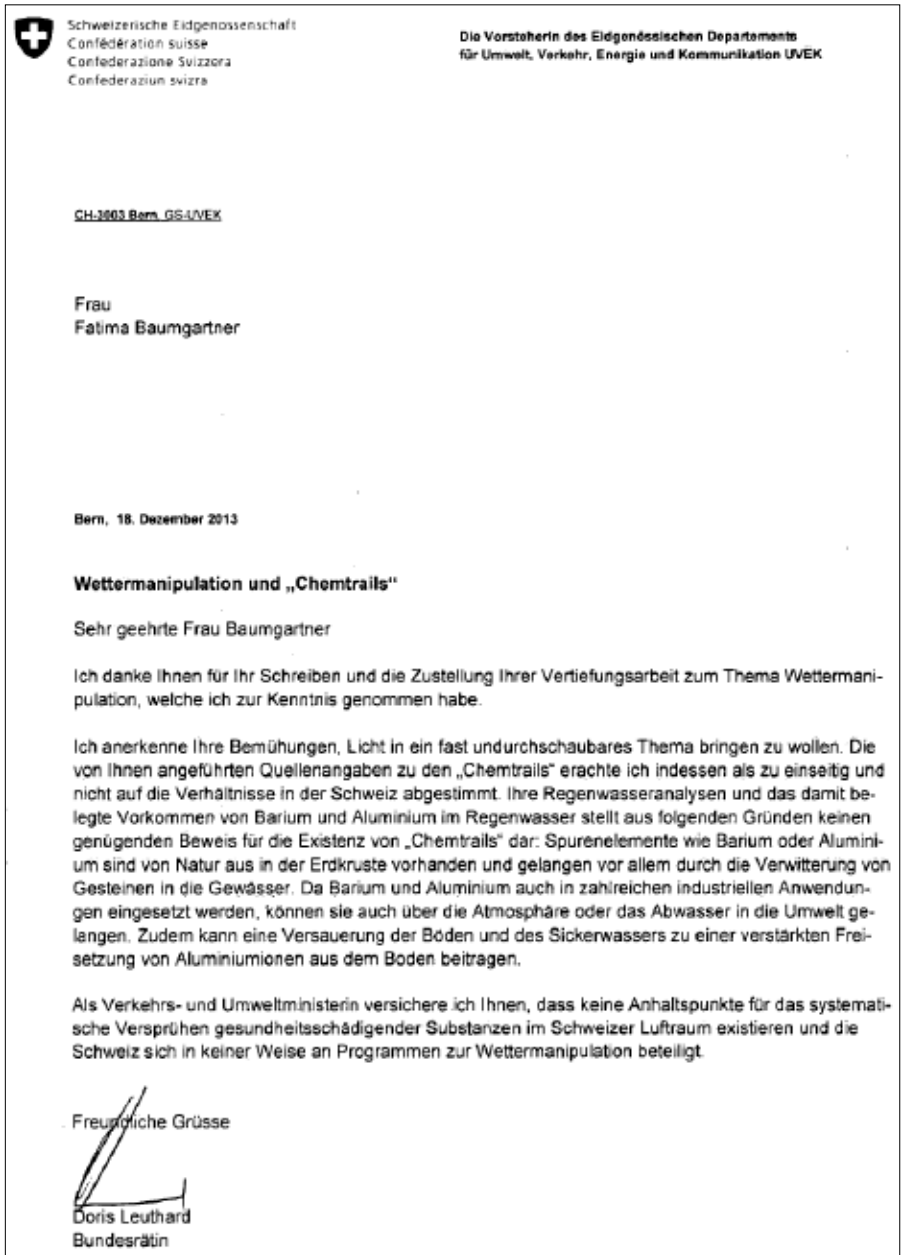
Wo sind die Leute die das in die Hand nehmen könnten?

Ihr seid gefragt. Die vier Lehrlinge haben einen grossen Schritt in die richtige Richtung getan. Wir wünschen Ihnen auf dem weiteren Weg alles Gute und dass sie nie den Mut verlieren. Die Themen, mit denen sie sich in der Arbeit befasst haben, sind harter Tobak und können schnell entmutigen.

Aber erinnert euch, ihr seid nicht allein.

Quelle

<http://wearechange.ch/themen/politik-und-gesellschaft/4326-abschlussarbeit-uber-wettermanipulation-4-baseler-fg-lehrlinge-fordern-ihre-lehrer-und-die-politik-heraus>



Oben die Stellungnahme von Bundesrätin Doris Leuthard, welche die Arbeit der Schülerinnen ebenfalls erhalten hat.



Chemtrails – Nachweis für Aluminium und Barium im Schweizer-Regenwasser

Lesen Sie weiter was die jungen Frauen selbst erzählten.

«An verschiedenen Orten in Basel haben wir Wasserproben genommen und diese zur Analyse in ein bekanntes, anerkanntes Schweizerlabor gebracht, mit der Begründung ob man welche Stoffe, wie Barium, Aluminium darin findet, über die vermutet wird dass die absichtlich in der Atmosphäre versprüht werden.

Bei Regenwasser-Institutionen bei denen wir waren, haben wir festgestellt, dass die Messungen unterschiedlich waren. Eine davon war die **Messung vom Wasser im Glas, das wir während des Regens hinausgestellt haben und darin sind die höchsten Werte vom Aluminium und Barium gewesen.**»

«Wir haben bei den Instituten angefragt ob sie Wasser nach diesen zwei Stoffe testen können. Sie fragten: ‚Wieso, es ist kein Standard-verfahren.‘»

Die Schülerinnen haben erwähnt dass sie es für ein Schulprojekt brauchen (*deshalb gratis*) und so konnte der Test durchgeführt werden. «Sie sagten uns klar: ‚Barium wird nicht nachweisbar sein 0,0%.‘ Deshalb wird es nicht ins Standardverfahren aufgenommen. Nun, die Ergebnisse sind doch höher gewesen und aufgrund dessen wollten sie nicht dass ihr Name erwähnt wird, weil die Werte die sie nicht erwartet haben, sichtbar höher waren. Es ist klar dass wir in der Luft kein Aluminium und Barium haben sollten. Das sind organische Stoffe die nicht in unsere Umwelt gehören, die aber nachweisbar mit dem Regen herab kommen und in unsere Körper gelangen.»

Frage: Sie haben die Abschlussarbeit geschrieben und gehen jetzt ins Bundeshaus und verschiedene Parlamentarierinnen und Parlamentarier werden in Kenntnis gesetzt über ihre Arbeit. Was erhofft ihr euch von ihnen? Was muss gemacht werden?

«Nach den Indizien und unserer Arbeit, sollen sie etwas machen, dass sie uns als Volk ernst nehmen und die Luft untersucht und Analysen durchgeführt werden sollen, damit dem Volk gesagt wird **warum Aluminium und Barium in der Luft vorkommen** – denn normal ist es nicht.»

1. Probe Laufenburg am 5.10. - Barium : 3µg pro Liter - Aluminium: 12µg pro Liter
2. Probe Messeplatz Basel am 10.10 - Barium : 1µg pro Liter - Aluminium: 11µg pro Liter
3. Probe Basel (Hegenheimerquartier) am 20.10. - Barium 8µg pro Liter - Aluminium 14µg pro Liter
4. Probe Laufenburg am 10.10. - Barium ca. 0.5 µg pro Liter - Aluminium 12µg pro Liter



Chemtrails Nachweis für Barium und Aluminium in schweizer Regenwasser

<https://www.youtube.com/watch?v=Xext6pADy9g>



Zeugnis: «Ich bin hier, um zu bezeugen dass es die Chemtrails wirklich gibt.»

Hätten Sie Lust gerade jetzt, zum Frühstück heute morgen Plastik zu essen?

Unsere ARD-Kollegen von der Redaktion «Markt» haben diese Plastikteilchen trotzdem aufgespürt. Sie sind in Honig, Milch und Trinkwasser, vermutlich auch im anderen Lebensmitteln. Mit dem bloßen Auge ist es kaum zu erkennen. In die Lebensmittel gelangt dass vermutlich durch die Luft oder das Wasser.

Gerd Lebewelt Chemiker

«Wir haben das untersucht. Im Regenwasser findet sich große Mengen dieses Materials. Wir können davon ausgehen dass Mikroplastik überall in der Atmosphäre zu finden ist.»

Die Auswirkungen auf den menschlichen Körper und die Umwelt sind noch ungeklärt, Versuche mit Miesmuscheln führten allerdings zu starken Entzündungen im Gewebe.



ZDF – Gunther Tiersch, Meteorologe

«Hier im Westen diese Schlangenlinie – das haben wahrscheinlich am Nachmittag über der Nordsee ein Paar Flugzeuge, Militärflugzeuge rausgebracht und in etwa fünf bis sechs Kilometer Höhe. Es hat mit Wetter so nichts zu tun.»



Fernsehmoderator

«Ohne Zweifel wir scheinen in einer Warmphase mit der Erde zu geraten. Der Mensch möchte gerne das Klima kontrollieren, es nach seinen Vorstellungen einrichten. Der neue Trend ist es dafür technische Mittel einzusetzen und die sehen so aus – die Chemiesuppe



der chemtrails enthält, Aluminiumpulver und Barium-Salze, welche einen Teil des Sonnenlichts zurück ins All reflektieren soll. In unseren Breitengraden weisen heute praktisch alle Menschen bereits eine auffallend hohe Vergiftung durch Aluminium und Barium auf. Wie das äußerst seltene Barium in unseren Körper gelangt, kann man ohne chemtrails als Ursache erst recht nicht begründen. Offenbar wissen wir viel zu wenig über die komplexen Zusammenhänge in der Natur und deshalb sollte man sich vor solch massiven Eingriffen hüten. Die Atmosphäre ist auch keine Klimaanlage, die durch das drehen der Schraube in die eine oder andere Richtung das gewünschte Klima liefert, aber genau das scheint man bei der Klimadiskussion vorauszusetzen, dann, wenn es um das



Kohlendioxid geht. Aber ist die Reduzierung des Kohlendioxid wirklich das Allheilmittel für eine Verbesserung des Klimas?

Jörg Kachelmann ehemaliger Meteorologe bei SRF und ARD

«Wenn man beim Fernsehen angestellt ist, dann darf man nicht sagen chemtrails ...»

(Kachelmann positioniert sich als ausdrücklicher Gegner der «chemtrails Verschwörungstheorie». 2011 bezeichnete er die Anhänger der «Verschwörungstheorie» in E-Mails, Youtube-Videos und Twitter-Beiträgen als «Nazis», «Verrückte» und «chemtrail-Deppen». Im März 2012 wies das Landesgericht Berlin eine einstweilige Verfügung auf Unterlassung zurück.

Kachelmann ist erklärter Kritiker der Hagelabwehr durch Wolken-impfung: Seiner Meinung nach ist es widersinnig, zu glauben, dass eine aus einem Flugzeug verbreitete Chemikalie eine Wolkenformation beeinflussen könne.

Künstlicher Regen ist Regen, der durch die „Impfung“ von Wolken mit Salzen und anderen Chemikalien von Menschen erzeugt wird. Roelof Bruintjes vom National Center for Atmospheric Research (NCAR) hat zusammen mit einem Forscherteam in Coahuila (Mexiko) Wolken mit einer Mischung aus Natrium-, Magnesium- und Calciumchlorid besprüht und damit künstlichen Regen erzeugt.

Der Wasserdampf der Wolken findet in den Ionen der Salze einen Fixpunkt, an den er sich anlagert und so Regentropfen bildet, die dann wegen ihres Gewichts irgendwann zu Boden gehen. Auch Silberiodid wird für solche Zwecke verwendet, wie bei den Hagelfliegern.)

https://de.wikipedia.org/wiki/Jörg_Kachelmann



Jeff Nelson former commercial Airlines Pilot

«Normale Kondensstreifen – also nicht die mit Chemikalien versetzten – diese Kondensstreifen treten aufgrund kalter Luft bei -30 grad Celsius auf. Dazu muss man sich in großer Höhe befinden ungefähr bei 9 Kilometern. Die Abgase enthalten zu dem Kohlenstoffdioxid und Wasserdampf. Daraus entstehen Eiskristalle und das ist der weisse Streifen hinter den Flugzeugen. Die Eiskristalle erwärmen sich, lösen sich auf und die Streifen verschwinden. Das dauert höchstens eine Minute. Was wir jetzt beobachten können – und zuerst konnte ich es gar nicht glauben – ist nicht mehr normal, ist nicht natürlich, was passiert da. **Ich weiß nicht wer dahinter steckt oder warum sie es machen aber ich kann es bezeugen dass es nicht natürlich und nicht normal ist.** Irgendjemand beeinflusst das Geschehen von außen. Vielen Dank.»



Allan Buckmann former military meteorologist/fish and game biologist

«**Ich bin hier, um zu bezeugen dass es die chemtrails wirklich gibt. Es sind keine Kondensstreifen und sie sprühen fast jeden Tag.** Ich habe mir die Wolken und die Sprühvorgänge angesehen und ich muss ihnen mitteilen dass diese Verunreinigung, die da auf uns herunter kommt, eine sehr sehr große Gefahr bedeutet.»





Dr. Frank Livolsi Doctor and Pilot

«Der militärisch-industrielle Komplex hat uns absichtlich getäuscht. Er ist auch verantwortlich für diese Wolkenformationen für diese Manipulationen. **Das sind verdeckte Geheimoperationen, deshalb hört man darüber auch nichts in den Medien.** Ich Stelle fest dass die Menschen jetzt öfter zum Himmel blicken, das ist sehr wichtig. Ich habe schon oft über Chemtrails gesprochen und werde damit ungläubig angesehen: «Wovon redest du denn?» Ich antworte dann: «Schaut nach oben.» Als Pilot, schaue ich immer nach oben bevor ich fliege und ich sage euch, Junge, Junge, die arbeiten wirklich hart an dieser Sache.»



Mark McCandlish former defense industry technician

«... und Sie nach oben zur Sonne schauen und einen weißen Dunst sehen, dann ist das Aluminium das in der Luft schwebt – und das kommt von den Flugzeugen.»



Iraja Sivadas member, union of concerned scientists

«Wir finden große mengen von Aluminium, weil diese **Chemtrails Aluminium, Strontium, Barium und Mangan enthalten.** Angeblich kommt Aluminium überall vor, normalerweise aber nur in gebundener Form. **Freies Aluminium kommt im Normalfall nicht vor.** Trotzdem finden wir riesige Mengen von freiem Aluminium im Boden. Das kann gar nicht natürlich sein.»

(Aluminium: Allerdings kommt es aufgrund seines unedlen Charakters praktisch ausschließlich in gebundener Form vor.)

<https://de.wikipedia.org/wiki/Aluminium>



Allan Buckmann former military meteorologist/fish and game biologist

«Die ausgebrachten Metallpartikel sind sehr schädlich für die Umwelt wir müssen das überwachen und wir müssen Tests dazu durchführen.

Es gibt Wolken am Himmel wie wir sie noch nie gesehen haben. Ich sehe fast jeden Tag völlig neue Wolkenformationen. Die NASA hat einigen dieser neuen Wolken sogar Namen gegeben – das finde ich sehr interessant. Die NASA ist übrigens ein Unternehmen, das sollten sie wissen.»

Francis Mangles agrar USFS biologist

«Nun gut zu meinen Vorrednern. Ich habe mir genau angesehen woran sie arbeiten. Sie haben recht, ich habe die gleichen Beobachtungen gemacht. Wollen sie zahlen hören? Ich habe das **Regenwasser** untersucht und konnte **2013, 13.100 Mikrogramm Aluminium pro Liter Regenwasser nachweisen. Normalerweise müsste der Wert 0 sein. 13 100 Mikrogramm** sind ganz schön viel. Der Wert war 0, im Jahr 2000 lag er bei 100, seit 2010 bewegt sich der Wert im Tausenderbereich und zuletzt lag er bei 13.100 Mikrogramm. Im Schnee von Mount Shasta **den unberührten Mount Shasta, waren es 61 000 Mikrogramm pro Liter**, das vierfache von dem was dort im Boden gefunden wird. **Woher verdammt soll das kommen, wenn es nicht aus dem Boden stammen kann!?**»





Mark McCandlish former defense industry technician

«Die NASA hat mit metallisiertem Treibstoff geforscht. Sie haben den Treibstoff direkt mit Aluminiumoxid* versetzt dass dieser über zwei Aluminium Atome und drei Sauerstoffatome verfügt. Bei der Verbrennung wird Sauerstoff frei – das steigert die Effizienz der Motoren erheblich. Das Aluminium bleibt allerdings in der Luft zurück.» (Diese Militär Aktionen wurden erstmalig in den USA 1995 praktiziert und später in Europa 2002)

* Das könnte u.a. die Antwort auf die Forschungsarbeit von der Atmosphären-Physikerin Dr. Prof. Ulrike Lohmann aus ETH in Zürich sein, die in den Flugzeug-Turbinen Aluminium nachgewiesen hat. (S. 4)

Dr. Steven Davis D.C., C.T.N.

«Das kommt vom Himmel auf uns herunter und das ist ein riesiges Problem. Weil es von oben kommt, passieren verschiedene Dinge. Das ist in der Luft die wir atmen. Wenn wir diese Stoffe einatmen, gelangen sie über die Nase sehr leicht ins Gehirn und dringen dort ein. Sie dringen auch in den Frontallappen. Die Schadstoffe wurden bereits genannt, zum Beispiel Aluminium. **Aluminium ist davon der wichtigste Stoff, denn er verursacht als primärer Produzent von freien Radikalen eine vorzeitige Apoptose, also einen Zelltod.** Die Gehirnzellen werden vorzeitig abgetötet. Das Narbengewebe das das Gehirn anschließend bildet, das sogenannte Amiloid ist ein teil einer chemischen Struktur die **Alzheimer** begünstigt.»

Allan Buckmann

«Es gibt Wolken am Himmel wie wir sie noch nie gesehen haben.»

Der graue Schleier aus Aluminium vor der Sonne gezogen, und zusätzlich mit wellenartigen Mustern versehen. Vergleichen Sie die 3 ersten mit dem 4. Foto.





Resultate der Forschung bei der Empa in Dübendorf-Schweiz

<https://www.empa.ch/web/empa/departments>

„Wieviel giftigen Feinstaub wir tagtäglich einatmen wird an Messstationen wie hier bei der Empa in Dübendorf ermittelt. Im Elektronenmikroskop analysieren die Forscher für MTV eine Feinstaub-Probe. Unter starker Vergrößerung wird die giftige Luftfracht sichtbar.“



Kopfzerbrechen hingegen bereiten den Forschern die ultrafeinen Partikel welche den Hauptbestandteil ausmachen. Diese winzig kleinen Partikel sind bislang kaum erforscht und können erst seit kurzem überhaupt gemessen werden.“

Forscher „100 Nanometer haben einen 1000-fach kleineren Durchmesser von einem menschlichen Haar.“

„Feinhaare in der Nase filtern Partikel welche größer als 20 Mikrometer sind. In der oberen Luftröhre wird über Schleimhäute der Staub Grösse 10 Mikrometer herausgefiltert. Die unteren Atemwege sind mit Flimmerhaaren und eine Schleimschicht überzogen. Hier bleibt Feinstaub zwischen fünf und zehn Mikrometer hängen. Die kleineren Partikel gelangen in die äußere Peripherie der Lunge in die Lungenbläschen. Die Lungenbläschen sind von feinen Blutgefäßen umgeben. In diesem Blutgefäßen findet der Sauerstoffaustausch mit dem Blut statt. Die roten Blutkörperchen transportieren den lebenswichtigen Sauerstoff im Blutkreislauf. Gefährlich könnte es werden, wenn man den giftigen Feinstaub auch hier finden würde.“



Forscher „Maximal in einer Stunde verteilen sie sich in der ganzen Lunge, im ganzen Lungengewebe, und gehen durch die Zellen hindurch. Die dreidimensionale Darstellung der Probe zeigt ein brisantes Resultat. Die grün gefärbten Partikel sind in die Blutkörperchen eingedrungen.“

Volker Angres ZDF Umweltredaktion

„Aluminium, erstaunlich wo es überall verwendet wird und was steckt eigentlich im Aluminium selbst, Stoffe von denen wir nicht die geringste Ahnung haben. Chemische Verbindungen von denen niemand weiss, wie sie auf den Menschen und auf die Umwelt wirken. Die Aluminiumproduktion ist eine der umweltschädlichsten Aktivitäten der Menschheit, sagte das World Watch Institut schon vor 20 Jahren. Hoher Energieaufwand und brisante chemische Abfälle bei der Herstellung. Diese Faktoren sind weitgehend bekannt.“



„Aluminium ist neurotoxisch.“

„Der Toxikologie Christopher Exley untersucht das Gehirn der verstorbenen auf Aluminium Rückstände. In einer der Proben aus dem Gehirn von Frank Rost haben wir 23 Mikrogramm gefunden. Beim Rechnungsprüfer Günther Parole aus Krefeld. mehren sich in den letzten Jahren unerklärliche Aussätze. Schließlich lädt ihn sein Neurologe zum Alzheimerstest.“



Dr. Philippa Darbre Krebsforscherin

«Wir fanden heraus dass normale Brustzellen bei Zugabe von Aluminium Kolonien kleine Tumore bilden. Wenn kein Aluminium beigefügt wird, machen sie das nicht. Es scheint als könnte Aluminium eine normale Zelle in eine Krebszelle verwandeln.»
«Dabei ergab die Analyse eine aktuelle Probe durch das Umweltbundesamt in Wien, dass der Aluminiumwert um das **200-fache über dem Grenzwert für Trinkwasser liegt.**»



Dr. Hamid Rabiee Neurologe

«Ich bin Neurologe und praktiziere seit sieben Jahren. In den letzten fünf Jahren hatte ich erst mit einer großen Anzahl von Patienten mit **Parkinson** und anderen neurologischen Erkrankungen zu tun. Ihre Anzahl hat enorm zugenommen, sie hat sich beinahe vervierfacht. Wenn sie diese Partikel einatmen durchdringen sie das Siebbein (das Knochen des Gehirnschädels. Es liegt an Ende des Nasenhöhle zum Gehirn) und ihre Nebenhöhlen und gelangen so ins Gehirn. Wie sie bereits gehört haben werden Nanopartikel versprüht, also extrem kleine Partikel. Diese Nanopartikel lösen im Gehirn eine Art automatisches Programm der Zellen aus und das führt letztendlich zu Alzheimer.»



Dr. Frank Livolsi Doctor and Pilot

«Als ich vor einigen Jahren in Hawaii war, begann mein Interesse für chemtrails. Hawaiianer äußern sich sehr deutlich zu diesem Thema und ich kann etwas zu der zunehmenden Anzahl von **Alzheimerfällen** sagen. Es ist nun möglich Aluminium extrem zu zerkleinern, deshalb bleibt es länger in der Luft. Das bedeutet aber noch etwas anderes. Ich weiß nicht ob jemanden schon mal dieser metallische Geschmack im Mund nach dem sprühen aufgefallen ist?»



Redaktion „Jung und naiv“

„Sind chemtrails eine Verschwörungstheorie?“
Barbara Hendricks (SPD) Bundesumweltministerin
„Ehrlich gesagt, ich glaube ja (op. prev.: glauben!?), natürlich ist es absoluter Blödsinn. Redaktion: „Aber können Sie dann erklären was es ist (zeigt mit der Hand nach oben) wenn es keine chemtrails sind?“
B. H.: „Ja, das sind die Kondensstreifen von Flugzeugen, ja klar.“



Dr. Steven Davis D.C., C.T.N

„Das ist Problem Nummer Eins, denn wenn wir über Alzheimer sprechen, sagen wir das betrifft die alten Menschen. Das eigentliche Problem und die Angst die ich habe – ich bin zweifacher Vater und dreifacher Großvater – dass unsere Kinder im Mittelpunkt dieses Dramas stehen. ADHS trat zum ersten Mal in den siebziger Jahren auf. Autismus war nicht präsent es gibt keine Dokumente aus dieser Zeit keine Informationen, nur eines von 100.000 Kindern war betroffen. Heute betrifft ist einen von 48 Jungen. Damals gehörte ich einer





Gruppe von Ärzten an, die noch **Aluminium bei ADHS und ADHS-Erkrankungen** gesucht haben. Bei allen Kindern die diese Auffälligkeiten entwickelten Städten wie hohe Aluminiumwerte fest.“

Allan Buckmann former military meteorologist/fish and game biologist

«Dass ich als Wildbiologe sehe, bereitet mir große Sorgen. Ich beobachte schon eine ganze Weile wie das Ökosystem kollabiert. Wenn wir alle Organismen in unseren Flüssen verlieren, weil mit **Aluminium belastetes Wasser in unsere Flüsse gelangt, sterben unsere Bakterien ab und das gesamte Ökosystem wird gestört**. Das geht weit über eine einfache Verschmutzung hinaus. Wie ist nun **Monsanto auf die Idee gekommen Aluminiumresistente Pflanzen zu entwickeln?** Diese Frage hat noch niemand gestellt.»



Francis Mangles agrar USFS biologist

«**Insekten** – ich habe Studien in Siskiyou-county durchgeführt – da gibt es von ihnen nur noch **ca. 20 Prozent dessen, was einmal normal war**. Die Wasserinsekten haben seit 2006 rapide abgenommen auf ungefähr 20 Prozent der normalen Populationen. Dieses Jahr habe ich bereits **200 Forellen-Legen untersucht, 89 Prozent waren leer**. Das gleiche gilt für Steinfliegen, Zwei-Flügel und Köcherfliegen, sie sind weg.»

Joseph Marman Attorney at Law

«Ich habe das Wasser getestet und festgestellt dass **Aluminium in der 47-fachen Menge des normalen vorhanden war, Strontium in der zehn bis zwanzigfachen und Barium in der 20-fache Menge**. Ich habe an die US Regierung geschrieben weil die **Air France** ein Buch mit dem Titel veröffentlicht hat: «**Ab 2025 kontrollieren wir das Wetter**». Ich bitte sie dringend Geoengineering in Juster County zu verbieten und eine entsprechende Verordnung zu verabschieden. Dort gibt es **Spitzenwerte von Alzheimer und Aluminium**. Was machen diese Fasern hier in Juster County?»



Mark McCandlish former defense industry technician

«Auch 1993 hat die **Air Force** eine „in-vitro“ **Studie über die Toxizität von Aluminium Nanopartikeln in die Lungenbläschen von Ratten** durchgeführt. Das heißt für Laien, sie haben die Auswirkungen dieser Partikel auf weiße Blutkörperchen in den kleinen Luftbläschen der Lunge getestet.»

TV-nano Kristina zur Mühlen

Am 14. Januar gab es im ZDF einen Wetterbericht, der bei den Zuschauern viele Fragen offen gelassen hat. Der Meteorologe Gunther Tiersch hatte schlangenförmige Wolken auf dem Radarschirm gesehen, die sich mit keinem Gesetz der Meteorologie erklären liessen.

„... das haben wahrscheinlich am Nachmittag über der Nordsee ein Paar Flugzeuge, Militärflugzeuge rausgebracht ...“

„Bereits 2005 waren den Meteorologen erstmals solche merkwürdigen Geisterwolken aufgefallen. Weil es das Phänomen wieder auftauchte gingen Brand und seine Mitarbeiter an die Öffentlichkeit. Daraufhin beschäftigte das Rätsel eine ganze Wissenschaftlergruppe vom DLR-





Forschungszentrum Karlsruhe, der Universitäten Bonn und Hamburg. Ihr abschließendes Urteil: «Es musste sich um Düppel (*leitfähiger Faden zur Störung von Radarpeilungen oder zu Untersuchungen von Winden in den höheren Atmosphären*) oder auch Tscheff genannt handeln, eine militärisch genutzte Substanz zur Radar-Täuschung.»

Karsten Brandt Meteorologe

«Es waren Wolken auf dem Radar, die künstlich erzeugt wurden, durch militärische Emissionen von Partikeln, von Düppeln auf dem Radarbild über Norddeutschland über hunderte von Kilometern.

Für die enorm großen Geister-Wolken aus Richtung holländischer Küste müssen immer wieder tonnenweise der Substanz über der Bundesrepublik niedergehen. In Richtung die Umweltzonen und Ähnliches – und anscheinend gilt die Umweltzone in 4–5 Kilometer Höhe über der Nordsee über Deutschland nicht – da spielt keine Rolle was daraus rausgebracht wird. Finde ich unglaublich.»

Zu den riesigen Düppel-Wolken die von der holländischen Küste regelmäßig über Deutschland ziehen, wollte man sich nicht äußern.

Karsten Brandt, Meteorologe «Alle 20 bis 30 Tage ungefähr, gibt es diese Wetterlagen wo auch **diese Partikel auftauchen. Das kommt von der Nordsee her oder wieder über Nordwesten her rein**, und wenn man das wirklich noch ausweiten würde würde man überrascht sein, wie häufig das auftritt. Also alle 20 bis 30 Tage so eine Situation mit einem flächenhaften Partikelstrom.»

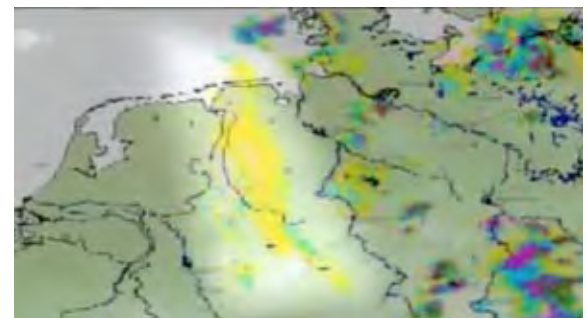
Auch wenn diese Militärwolken nicht von der Bundeswehr stammen, dass sich niemand verantwortlich fühlt, für Stoffe die regelmäßig über Deutschland absinken und die eigentlich verboten sind, halten die Meteorologen schlichtweg für absurd. Hier wird Verwirrung betrieben, Düppel haben nichts mit künstlichen Wolken zu tun. Beides wird hier betrieben, das eine gibt man zu, das andere nicht – Propaganda-Desinformation.

«Absurd ist noch eine nette Umschreibung, **hier wird das Volk getäuscht**. Jetzt kommt aber noch besser, als die besorgten Bürger wissen wollten was das genau für ein Zeug ist, dass da immer wieder mal vom Himmel fällt, erklärte die deutsche Luftwaffe «...dass Düppel harmlose Glasfasern sind, die man mit dem Hausmüll entsorgen kann.» **Wenn Düppel tatsächlich so harmlos sind, warum müssen dann die Luftwaffenangehörige Atemmasken zu tragen wenn sie damit zu tun haben?»**

«**Die Studien der Bundeswehr liegen unter Verschluss**. Doch, als man dort hört worum es sich handelt, möchte man mit der Sache nichts zu tun haben. In einer amerikanischen Studie neueren Datums ist zu lesen: «Die Frage bleibt offen, ob die Fasern während des Ausstoßens oder **durch Verwitterung zu lungenengängigen Partikeln zerbrechen können**. Es gibt keine Daten bezüglich der Effekte von solchen Phasenpartikeln auf Lungenflügel-Gewebe.» Was Mineralfasern so gefährlich macht, ist die hohe biologische Stabilität.»

Thorsten Ressler Technische Universität Berlin

«Die Analyse des Materials hat ergeben, dass die Hauptbestandteile Aluminium und Silizium sind, neben Kalzium, Magnesium und Bor. Es scheint sich also um ein normales Glasmaterial zu handeln. Wir haben



[https://de.wikipedia.org/wiki/Düppel_\(Radartäuschung\)](https://de.wikipedia.org/wiki/Düppel_(Radartäuschung))





EXPERTEN BESTÄTIGTEN DIE EXISTENZ VON CHEMTRAILS

jetzt mittels anderer Methoden versucht noch den Gesamtgehalt an metallischem Aluminium zu bestimmen und sind darauf gekommen dass es sich um **60 % Aluminium und ungefähr 40 % Glas handelt.**»

«Auffällig ist der hohe Aluminiumanteil der laut veröffentlichten Angaben viel geringer hätte ausfallen müssen. Offiziell wird die Harmlosigkeit von Düppel damit begründet, dass Aluminium häufig in der Erdkruste vorkommt. Allerdings reines **Aluminium gibt es in der Natur nicht.** Ob ***Nanoteilchen reinen Aluminiums** wie bei anderen Elementen bekannt schädlich sein können, welche Auswirkungen sie auf Organismus und Umwelt haben behandeln die vorliegenden Studien nicht.»

** Ein Nanometer (Abkürzung: nm) entspricht $10^{-9} = 0,000\ 000\ 001$ Meter = 1 Milliardstel Meter.*

Hans-Jürgen Hoffmann Technische Universität Berlin

«Wenn man die Fasern mit bekannter Glaswolle vergleichen will, dann kann man wirklich sagen es ist ähnlich, aber es kommt hinzu dass diese Fasern noch mit Aluminium beschichtet sind.» (!?)

«Düppel fallen rasch zu Boden, die „Wolken aus den Kondensstreifen“ (chemtrails), bleiben mehrere Stunden. Echte Kondensstreifen maximal 30 Minuten. Propagandatäuschung vom feinsten. Genaue Zahlen wie viele Tonnen über Deutschland jährlich verstreut werden, gibt es offiziell nicht, aber uns liegen immerhin zahlen für ein Bundesland vor. Allein bei jährlichem Nato-Manöver in Gebieten über Baden-Württemberg werden 2.5 Tonnen bestreuet.»



Quellen

DE <https://www.youtube.com/watch?v=Agvex4sng98>

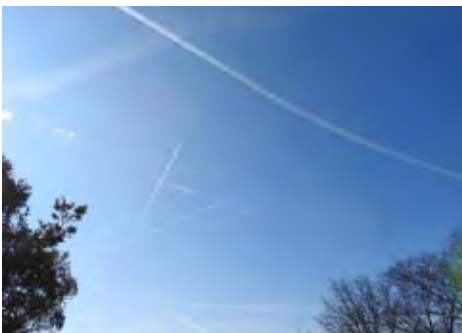
<https://www.youtube.com/watch?v=-h4hCMz0sU8>

<https://de.wikipedia.org/wiki/Nanoteilchen>

EN <https://www.youtube.com/watch?v=gnkWR-MaoCk>

Beobachtung des Himmels

12:00



13:30



14:30





Dr. Rosalind Peterson vor UN – Die Auswirkungen von Chemtrails auf die Landwirtschaft

Rosalind Peterson of California Skywatch was a certified U.S.D.A. (Farm Service Agency Crop Loss Adjustor) working in more than ten counties throughout California. She now spearheads a «watchdog group» that monitors uncontrolled experimental weather modification programs, atmospheric heating and testing programs, and ocean and atmospheric experimental geoengineering programs, Peterson is at the forefront of the chemtrail research field and how the unexplained patterns that scar our skies are «causing detrimental human health effects and environmental degradation.»

«Thank you very much I'm Richard Jordan, the chairman of the conference and I'm going to just introduce a Khaled Dawoud who will introduce the speakers, so thank you very much for moderating the session.»

Khaled Dawoud

«Our next speaker is dr. Rosalind Peterson. She's the California president and co-founder of the **agriculture defense coalition** formed in 2006, to protect agriculture crop production from uncontrolled experiment or weather modification programs – a very interesting topic you know, for an unspecialized person like myself – but also very interesting in her CV that we have with you, is also extensive efforts to **protect drinking water supplies from toxic chemical contamination** in Martinez California. That's a very interesting topic of course and I was actually wondering myself, whether you can tackle, of whether the same experiment that you're holding a California, could be extended to other world countries, particularly poor in developed countries, like where we come from. Thank you.»



Rosalind Peterson

«Thank you, good afternoon ladies and gentlemen Mr. chairman. It is a pleasure to be here, to speak with all of you today. One of the things that I would like to say, is that we are in a global drum beat right at the moment, talking about climate change and global warming. One of the things that is affected by climate change is **agriculture**, but **some of what we are seeing is man-made**, but man-made in a different way than you may guess. **Weather modification programs experimental – ones done by private companies, done by the United States government, done by states across the United States – are underway this more than 50 of them in operation, across the United States.**

All of these impact agriculture, because they changed the micro-climates needed for agriculture to survive. None of these programs that i know of today – and this is all public record – are available at any time with oversight, agricultural oversight, or public oversight.

These programs impact agriculture and there are programs around the world.

International corporations are modifying our weather all the time and they're





USA: WEATHER MODIFICATION PROGRAMS

modifying it in ways, that cover thousands and thousands of square miles. Most of it is chemically altered, so that what happens, is that: **We are putting ground-based chemicals that are shot into the air, or chemicals coming from airplanes, that change and modify our weather.** So one of the things that I'm concerned about and that we need to address in the future, is how these programs are impacting microclimates, needed for our crops to survive and needed for pollination. If we change the growing season, the pollinators may not survive and also our crops are flowers and our tree crops may not get the pollination needed. So one of my areas is, looking at this situation, to see if we can begin to put under control experimental and other types of weather modification programs.

The other issue is, that a lot of times we are talking about mitigation for climate change, it's rather an undefined term at this period of time, and so what happens is, that many times we're talking about artificially putting chemicals, like silver, or particulates into the atmosphere and what they called **geoengineering schemes**, to reduce and help the planet, supposedly, but help the planet to not go through such a tremendous global climate change and to mitigate global warming. However the incidence of putting chemicals into our atmosphere is going to change and impact agricultural crop production. And if you take and you **put up into our skies chemicals, to reduce the amount of sunlight reaching the earth**, you are going to begin to reduce crop production. Studies at the university of Illinois on corn crop production, show reduction. **Without the process of photosynthesis whereby plants from direct sunlight gain the energy to grow to produce crops**, we are going to find ourselves if we mitigate in that direction impacting the crop production, not only here in the United States but worldwide.

One of the things that is impacting crop production right now in the United States, and reducing photosynthesis and also impacting the ability of solar power panels to generate the type of power that they should, **is persistent jet contrails.** NASA talks about persistent jet contrails, as exacerbating global warming, because they trap warmth in the atmosphere when they produce serious and man-made clouds.

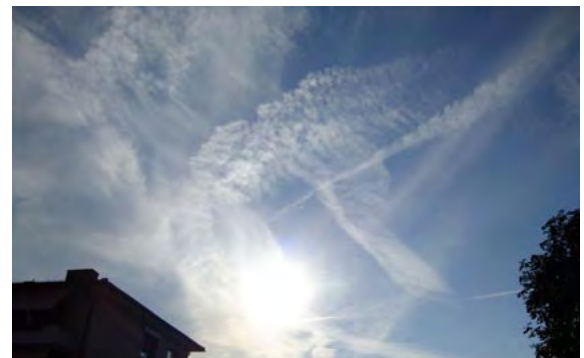
NASA also talks about, that when we get these aircraft leaving persistent, contrails are changing our climate. And when they change our climate to the degree that one jet can leave a persistent jet contrail, which will spread across our skies, from what this picture up here on my left and the screen looks like, which is a trail left by a jet. **That trail can expand to 4,000 kilometers and last for 20 hours.** This was unheard of in the early sixties and the seventies and it wasn't until the late nineteen eighties, that there was a change and we started to have persistent jet-contrails that persist. NASA studies show, that part of our global warming problem could be attributed to these types of contrails and the jets that leave them. So one of the issues as we go through, is **how do you like your skies, natural or man-made** and right now we are making man-made clouds, and this is trapping warmth in our atmosphere. The climate change that is produced by these jets – not all jets, mostly some non commercial, but what happens to our skies is, that we start to see the changes the man-made clouds do trap the warmth and **the increase the humidity. This allows for pest proliferate, diseases, molds and mildews, funguses and viruses.**

This is a man-made cloud ladies and gentlemen and these pictures I took myself over



In einer Gegend von China ist es bereits soweit, dass die Bauern ihre Birnbäume von Hand bestäuben, da alle Bienen wegen des hohen Anteil der benutzten Pestizide gestorben sind.

<http://aktion-hummel-schutz.de/china-bestaubung-von-hand-notig/>



Fotografiert: Autor des zusammengestellten Dokuments.



USA: WEATHER MODIFICATION PROGRAMS

Northern California and this is a **burst**, this is where jet left a **hot huge plume** (*rechts*) and then this turned in at the end of it, to immerse and this is not normal, never seen before in our county historically and I was born and raised there. This is another picture showing the jet trail just before the burst. This is our skies and I want you to know that what you're seeing now a lot of times – many scientists know, especially at NASA and other areas – that the skies that we're seeing are not normal cloud formations, these are man-made. (*Siehe mehr auf Seiten 40, 42*) And what happens as we reduce the amount of sunlight in a form of global dimming? **We reduce the solar power with these type of clouds and we reduce photosynthesis which is going to impact agriculture. The pictures look odd, the formations don't look like normal clouds that people have seen before historically.**

This is another type of man-made cloud and what we have done and what you're seeing here is, we have the photographs from the times that **the jet leaves the first trail as a thin spindly trail to where they form, into these different types of cloud formations.** All of you can start looking up and seeing this.



Das linke Foto ist von S. 42

What happens is, that there are experiments, and there's a **color**. You can see some color in this photograph and part of what we're doing also, is we're sending up canisters. The **United States government, NASA, the US Air Force, is sending up canisters into the atmosphere, filled with chemicals to modify an experiment with our ionosphere** and when we modify and experiment with our ionosphere up here, we create experiments which they can see through these persistent contrails, as they stay in the sky for long periods of time and they can watch the experiments. The type of **chemicals** they are using are **aluminum, barium, strontium** and these canisters are sent up on rockets, and what they do is, they **superheat** the canisters to create experiments in our atmosphere. The experiments can give you **colorful aurora's**, which they talk about is being wonderful. (*rechts*)

Die Fotos unten wurden vom Autor dieses zusammengestellten Dokuments fotografiert.

Many times people think that the auroras in Alaska and the ones we see are normal, but there is beginning to be more and more seen across the United States and elsewhere, where **aluminum free metals, aluminum-experiments to make clouds**, are beginning to





USA: WEATHER MODIFICATION PROGRAMS

impact us. The reason i am concerned for agriculture, is that none of these experiments have any public oversight, nor agricultural oversight. **Our drinking water is impacted, because the chemicals are now beginning to show up in our drinking water.** In California the State **Department of Health drinking water tests**, were examined between 1970 and this year, and **we found unusual spiking in barium, aluminum, strontium, magnesium calcium, manganese** and all of these spikes at the same time, in various drinking water supplies across the state of California and also in Arizona.

So what's happening with these atmospheric tests is, that aluminum as one example, gets into with increased pollution and **acid rain gets into the root systems of our crop trees** and our trees and it looks like the trees are dying of drought, but they're not. **What happens is that the root systems can no longer absorb the water and the nutrients needed to survive.** Many of our forests in Redding California and other areas are dying, the oak trees, the redwood trees, the Douglas fir across many areas in the U.S. We believe that these trees are impacted, because **they cannot absorb enough water, because aluminum is going into their root systems, also mold mildew and fungus from warmer temperatures**, produced by persistent jet contrails are also allowing pests and molds to proliferate, also impacting tree health and crop health.

It is important to note, the skies that you see up here – we have a white haze into them. When crossing the United States two days ago, we saw this man made produced haze, all the way across the United States. There were few real clouds we saw the persistent jet contrails from the jet windows and the skies in the **white haze looked** a lot like this. (Foto)

So, one of the things that we need to really look at, is that jet fuel emissions contaminate our air, much as automobile exhaust. They know from scientific studies, back in the study it in the nineteen seventies, that **they deplete beneficial ozone in the atmosphere by releasing nitric acid.** So one of the things that we need to look at, is the impact of just jet fuel, and just the emissions from jets as well.

I want to go on and talk briefly about a couple of issues here, that I think are important for everyone to realize. If we don't look at the problems that we are creating, the atmospheric testing programs, the jet in other words, the jet contrails that are warming our climate, and we say to ourselves: we want to geoengineer something else, we want to add more particulates to help global warming, or to stop climate change – what we're going to have is, **we're going to have a pea soup up there, chemicals which are going to be detrimental to our health.** It is much better to take the **EPA model** of the nineteen seventies where the Environmental Protection Agency was designed to put in regulations to reduce the pollution at its source, to reduce and put caps on, how much pollution corporations cars automobiles were putting into the atmosphere. One of the things that we're talking about his mitigation, is to go into to geo-engineering plans, which add more chemicals to our atmosphere, which are going to get into our drinking water supplies, which are going to get into our soils, which are going to impact our trees. Our trees across the United States many of them in many areas especially Mendocino lake and Sonoma county are dying. They are not healthy as they used to be, and this problem having traveled across the United States into some other areas, seeing the pictures coming in from across the United States and other countries, we're finding that there is beginning to be an impact from all of these programs and all the chemicals in our skies. And so one



Fotografiert: Autor des zusammengestellten Dokuments.



(Mehr über den weissen Dunst am Himmel im Artikel ab Seite 6, in dem Piloten, Ärzte, Chemiker u.a. darüber berichten)

S. 12

Mark McCandlish
former defense industry technician

«... und Sie nach oben zur Sonne schauen und einen **weißen Dunst** sehen, dann ist das Aluminium das in der Luft schwebt – und das kommt von den Flugzeugen.»



USA: WEATHER MODIFICATION PROGRAMS

of the things we need to think about and work for is reducing pollution.

Alan Buckman (Art. ab S. 10) from the California State Department and fishing game, talked about microbes and they're important to the environment. We have at our disposal, already some technologies and already the wherewithal to begin to make the planet more healthy and to put it into a different perspective, but if we go to the geoengineering schemes, that are waiting in the wings thousands of them to put the particulates up and sulfur, then we are going to be in trouble with agriculture across the United States and around the world. It is time that we look at some different solutions, that are already here and it's time that we look at what's happening in our skies and say **we don't need to add any more chemicals, we are doing enough.** And what these experiments in our skies are doing with that atmosphere kidding and testing, we don't know, but the chemicals are showing up in our drinking water.



So in closing, I would like to say to all of you and to encourage you to know, that just what i showed you today is beginning to impact crop production in the United States, and **we're seeing higher UV radiation that is burning the tips of our trees in our plants** we see the multi-millions growing here, and we see all of this, and we hope that all of you will consider, before you think of mitigation, and just go forward with some of the plans that are being sold to you, as almost a cap-and-trade situation, where a corporation like plank pose, decides to put iron dust into the Galapagos Islands area. This is a proposal may have already started and to create algae blooms and yes, they're saying, yes we're going to help the environment, because we're going to cook create these algae blooms with for more oxygen.(?) But what happens is it's going to impact the marine life in those areas.

As a geoengineering plan it is going to be sold the credits for this they're, the supposed benefits is to be sold to, as credits to people who want to pollute more. And here's the really awful twist to this in my opinion is, if we sell pollution credits to polluters, to ask them so that they can pollute more, we're only going to add more to our climate change and to our global warming processes. We have to say, no, we don't want money market schemes that are going to go into the ocean and change something, possibly to the detriment of our oceans or our air, in order to sell credits to someone who wants to pollute more.

Ladies and gentlemen this is a consideration for all of you, when you start to talk about caps and trades, when you start to talk about geoengineering plans, because we don't need a money market scheme, we need to have and use the microbes available to us, the science available to us, to reduce the perfect solution that we're putting in the atmosphere and we need a new direction. And I think that this might be a good one. So, I hope that all of you will consider what i have to say today, and I want to thank you once again for listening to what I had to say.»

Die Fotos oberhalb wurden vom Autor dieses zusammengestellten Dokuments fotografiert.

Sicherlich haben auch Sie beobachtet wie der Himmel nicht mehr diese erfrischende, inspirierende Bläue aufweist, sondern nur noch milchig-weißlich-gräulich ist, ohne strahlendes Sonnenlicht – wenn bereits der Blick zur Sonne uns mit Begeisterung, Lebensfreude- und Kraft erfüllt.

Quelle <https://www.youtube.com/watch?v=L5is16A8pfw>



Gesundheitliche Auswirkungen von Chemtrails

Dr. med. Dietrich Klinghardt ist Arzt, Wissenschaftler und Lehrer. Er interessierte sich nicht nur für das Erscheinungsbild einer Erkrankung, sondern begann nach deren Ursache zu forschen. Schnell stieß er dabei an die Grenzen der konventionellen Medizin, eignete sich vielfältige alternative Methoden an, und entwickelte im Lauf der Jahre eigene, auf Kinesiologie beruhende Diagnose- und Therapieformen (*Autonomer Regulationstest, Psycho-Kinesiologie, Mentalfeld-Techniken*), die inzwischen als ANK – Angewandte Kinesiologie nach Dr. Klinghardt – in die Medizin eingegangen sind.



«Ich bin über eine Methode Aphoerese (Blutwäsche) – die ich euch allen empfehle – Blut wird aus einem Arm abgenommen, wird gefiltert, und wieder in den anderen Arm injiziert. Und in dem gefilterten Material, verdichten sich die Giftstoffe die im Blut sind, so dass man sie leichter beweisen kann. Hinterher gibt es so ein kleines Beutelchen, in dem die ganzen Gifte drin sind. Wenn man das aufmacht, es riecht wie das was Hund nach Hause mitgebracht hat.

Was wir über diese Methode festgestellt haben – hier sieht man den Wert für **Aluminium** (120 µg-mikrogramm/l), und hier den Wert für **Blei** (0.9 µg/l), **Cadmium** (0.2 µg/l). Wir haben festgestellt dass bei 100 Patienten, dass Aluminiumfaktor, um 490 Mal höher ist als das nächste Giftstoff. Warum ist es nicht bekannt?



Amerikanische Labore die die Tests machen für Aluminium, kriegen einen Brief von der Regierung: Wenn ihr sofort nicht aufhört, machen wir euren Labor zu. Ich weiss nicht wie es in Deutschland aussieht, aber sicher ähnlich. **Die Amerikaner haben mit Deutschland nie eine Friedensvertrag unterschreiben**, und über jedes Gesetz und jede Maßnahme in Deutschland kann von der Amerikanischen Regierung Veto eingesetzt werden. Den meisten von Euch ist es nicht bekannt. Amerikaner sind ganz stolz darauf, und wir haben es durch die amerikanischen Kollegen herausgefunden.



Was wichtig ist dass der Luftraum über Deutschland amerikanisches Hoheitsgebiet ist. **Hier sieht man bei diesem Flugzeug, wo das Aluminium bei uns die nicht geimpft sind her kommt.** Es geht um die Streifenbildung hinter dem Flieger. Es ist nicht hinter den Turbinen, sondern kommt von den Seiten. Die (*normale*) Luft die aus den Turbinen stammt, verdunstet nach 30 sek.

(S.13: **Mark McCandlish former defense industry technician**

«**Die NASA hat mit metallisiertem Treibstoff geforscht.** Sie haben den Treibstoff direkt mit **Aluminiumoxid*** ... Das Aluminium bleibt allerdings in der Luft zurück.»)

Was wir heute fast immer sehen, das die Streifen bleiben und breiten sich langsam aus, und machen eine graue Decke. Hier einige Bilder über **Berlin**. Patienten von den amerikanischen Geheimdienst, sagten mir dass es nicht möglich gewesen wäre Angela Merkels Telefon abzuhören, ohne dieses hier. Da besteht **am Himmel eine**





Aluminiumdecke, und die Ursprungsidee ist dass man damit das Sonnenlicht reflektiert wird, als eine Art Wetterkontrolle.

Das hier ist irgendwo über Donau (1. v. oben). Es ist deutlich dass es sich um keine Fluglinien handeln muss.

Dann dies mit diesen eigenartigen unnatürlichen Wolkenformationen, diesen pulsierenden Wellen. (2. v. oben)

Chinesen sind auch dabei. Das ist in Frankreich und in den USA. (3. v. oben)

Das sind Bilder die wir bekommen von **Boing** haben (4. v. oben). Sie richten diese riesengrossen Flugzeuge ein mit diesen riesengrossen Tanks, die die gleiche Firma herstellt die die Flüssigkeiten, Insektizide und Herbizide herstellt. Ich darf leider den Namen nicht erwähnen. Die Technik nennt man insgesamt Geo-Engineering. Für die Deutschen gibt es eine sehr gute Informations-Internetseite.

<http://www.sauberer-himmel>

Wir haben uns Gedanken gemacht, wenn es stimmt und da oben wird Aluminium auf uns gerieselt, dann haben wir Messungen im Regen finanziert und hier (rechts) sieht man den Wert in den USA, 0 – 0.5 µg/l. Die

amerikanische Gesundheits-Organisation sagt, wenn die Luft enthält mehr als dieses, muss die Bevölkerung gewarnt werden. Der Regen nach dem Spritzen vom Himmel, enthält 2000 Mal mehr über diesem (angegebenen) Wert (1010 µg/l). Keine Warnung der Bevölkerung.

Hier liegt die Messung **über 7000 Mal über den Wert**. Ich bin darauf gestossen vor 5 Jahren. Wir waren Skifahren in **Schwarzwald** – das ist eine Gegend in der ich als junger Arzt gearbeitet habe – als Skiarzt oben am **Feldberg**, und ich wusste wie das Klima dort oben vor 40 Jahren war. Wir sind morgens Schigefahren, oben schöner blauer Himmel, dann kamen die grossen Flug Tanker, die die Linien hinterlassen haben, dann hat sich diese weisse Decke gebildet und durch die Wetterlage hat sich dies gesenkt, und wir mussten alle husten, hatten Kopfschmerzen und haben uns zurück in unser Hotel gezogen und haben gemerkt, dass viele andere Leute die Pisten verlassen haben – obwohl der Schnee gut war – dann fing es zu schneien und ich habe den Schnee eingesammelt und im Schnee war mehr Aluminium als Schnee – im Schwarzwald.

Daraufhin haben wir Bodenmessungen gemacht, und gesehen dass riesen mengen von Aluminium im Boden waren, und damit auch im Gras. Wir haben diese Messungen in **Norwegen** gemacht, wo die Kühe vor den vollen Weiden stehen, sie grasen nicht, und verhungern vor vollen Weide, so dass die norwegischen Bauern Gras importieren müssen. (Foto auf der nächsten Seite)



Toxic Rain in the US (D.Lim) UK: much worse
EPA: Normal Values for Aluminum in Rain: 0 - 0.5 µg

Location	Sample	Aluminum
Redding, US	Rain	1010
California, US	Rain	2130
California, US	Rain	3450
Leicester, UK	Rain	70
Portsmouth, UK	Rain	250
Florida, US	Rain	182
Florida, US	Rain	127
California, US	Snow	61,100
Blythe, NJ	Rain	1900
Hawaii, US	Rain	800



Das wichtigste ist das Aluminium in allen Blutgefäßen die wir haben Entzündungen verursachen und diese **Ablagerung von Aluminium-Nanopartikeln, ist der Nährboden für viele Infektionskrankheiten, inklusive Borreliose.**

Spannend war für mich dass diese Studien über Aluminium Nanopartikeln finanziert sind von derselben Firma die diese Mischung für die Flugzeuge herstellt.

https://de.wikipedia.org/wiki/Toxicology_Letters

Inzwischen sind 42 Länder bekannt die es machen, wobei China und Russland wenige toxische Mischungen verwenden. Ganz Europa wird gespritzt – wenn sie ein Auge dafür entwickeln (*zeigt nach oben*), heute war ein sehr schöner Himmel, und es ist günstig zu schauen wenn es wieder mit dem Spritzen beginnt.

Hier nochmals, die **Mitochondrien** (*Kraftwerk in den Zellen*) gehen kaputt, und wir können Aluminium in den Mitochondrien von allen finden. (*rechts*)

Hier sehen wir den Zusammenhang von Aluminium mit all diesen neurologischen Erkrankungen.

Und hier ist ein Artikel der zu diesem Thema in einer guten medizinischen schulischen Zeitschrift veröffentlicht wurde. Hier ist der Name **„Tanker-jets for geo-engineering, wether-modification and climate-modification purposes“**. Und hier steht geschrieben Aluminium. Leider sind nicht andere Substanzen enthält, z.B. radioaktive Metalle, aufgebrauchtes Uran, und es wurden sogar Keime gefunden die mit dazu gemischt werden.

„The consequences on public health are profound, including exposure to a variety of toxic heavy metals, radioactive elements and neurologically-implicated chemically mobile aluminium“

Hier der erwähnte Artikel des Wissenschaftler J. Marvin Herndon:

«The widespread, intentional and increasingly frequent chemical emplacement in the troposphere has gone unidentified and unremarked in the scientific literature for years. The author presents evidence that toxic coal combustion fly ash is the most likely aerosolized particulate sprayed by tanker-jets for geoengineering, weather-modification and climate-modification purposes and describes some of the multifold consequences on public health. Two methods are employed: (1) Comparison of 8 elements analyzed in rainwater, leached from aerosolized particulates, with corresponding elements leached into water from coal fly ash in published laboratory experiments, and (2) Comparison of 14 elements analyzed in dust collected outdoors on a high-efficiency particulate air (HEPA) filter with corresponding elements analyzed in un-leached coal fly ash material. The results show: (1) the assemblage of elements in rainwater and in the corresponding experimental leachate are essentially identical. At a 99% confidence interval, they have identical means (T-test) and identical variances (F-test); and (2) the assemblage of elements in the HEPA dust and in the corresponding average un-leached coal fly ash are likewise essentially identical.



Element	Unit	Value	Unit	Value
Aluminium	mg/kg TS	inf.	mg/kg	22,990
Baryum	mg/kg TS	140	mg/kg	150
Blei (lead)	mg/kg TS	25	mg/kg	18
Arzen	mg/kg TS	0,8	mg/kg	2,8
Cadmium	mg/kg TS	0,23	mg/kg	0,18
Kobalt	mg/kg TS	21	mg/kg	27
Polonium	mg/kg TS	1,1	mg/kg	1,5

Front. Neurol., 27 October 2014 | doi: 10.3389/fneur.2014.00212

Why industry propaganda and political interference cannot disguise the inevitable role played by human exposure to aluminum in neurodegenerative diseases, including Alzheimer's disease

Christopher Esley, The Birchall Centre, Lennard-Jones Laboratories, Keele University Stoke-on-Trent, UK

In the aluminum age, it is clearly unpalatable for aluminum, the globe's most successful metal, to be implicated in human disease. It is unpalatable because for approximately 100 years human beings have reaped the rewards of the most abundant metal of the Earth's crust without seriously considering the potential consequences for human



Int. J. Environ. Res. Public Health 2016, 12(8): 9376–9390; doi:10.3390/ijerph120809376

Evidence of Coal-Fly-Ash Toxic Chemical Geoengineering in the Troposphere: Consequences for Public Health

J. Marvin Herndon [✉]
 Transdync Corporation, 11044 Red Rock Drive, San Diego, CA 92131, USA
 Academic Editor: Paul B. Tchounwou

Received: 26 June 2015 / Revised: 4 August 2015 / Accepted: 5 August 2015 / Published: 11 August 2015

View Full Text | Download PDF (901 kb, uploaded 2 September 2016) | Browse Figures

Abstract

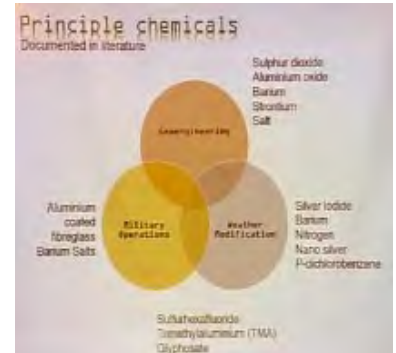
The widespread, intentional and increasingly frequent chemical emplacement in the troposphere has gone unidentified and unremarked in the scientific literature for years. The author presents evidence that toxic coal combustion fly ash is the most likely aerosolized particulate sprayed by tanker-jets for geoengineering, weather-modification and climate-modification purposes and describes some of the multifold consequences on



The consequences on public health are profound, including exposure to a variety of toxic heavy metals, radioactive elements, and neurologically-implicated chemically mobile aluminum released by body moisture in situ after inhalation or through transdermal induction.

<http://www.mdpi.com/1660-4601/12/8/9375/htm>

Hier einige Bilder (rechts) warum das gemacht wird und was gespritzt wird. Das wichtigste ist, oder was für uns Menschen am schädlichsten ist, sind die ganzen neurologischen Erkrankungen. Es sind mikroskopisch winzig kleine Fiberglas-Kügelchen, die mit Aluminium bestückt sind, die wir einnehmen. Wer von euch weiss die häufigste Krebsterkrankung bei Frauen? Die meisten würde sagen Brustkrebs, aber die neusten Statistiken zeigen dass es eigentlich Lungenkrebs ist. Seit wir aufgehört haben zu rauchen, die Zahl der Erkrankungen an Lungenkrebs ist hochgegangen, nicht herunter.



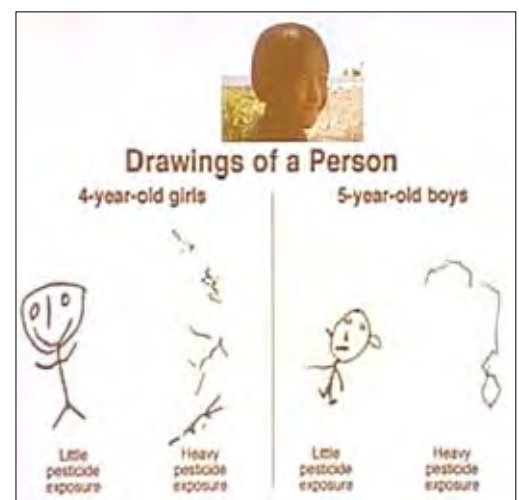
Ich habe da etwas zur Entgiftung.

Aluminium wird entgiftet mit Kieselsäure, durch **Silicea-gel** (*Chlorella-Algen* ebenfalls). Es gibt verschiedene Produkte und das wichtigste Produkt kommt aus Russland und ist billig, und heisst auf Englisch übersetzt, **Enterogel**, 1 TL 3x tgl. vor den Mahlzeiten (*biopure.eu – existiert nicht mehr auf dieser Webseite*). **Als es bekannt wurde dass wir damit Aluminium aus dem Gehirn herausholen konnten, wurde es in den USA sofort verboten.** Es gibt einen Grund warum Edward Snowden nach Russland gegangen ist. Im Moment viele von uns hoffen auf Russland, dass es eine Führungsstellung übernehmen wird, für eine wirkliche Idee von Freiheit, nicht die Pseudofreiheit die uns im Westen simuliert wird.

Ich möchte ganz kurz ähnliches Thema anschneiden und dann was Heilendes machen. Wie viele von euch sind aus Mexiko?

Die beste Studien über die Umweltvergiftung kommt von einer mexikanischer Ärztin und in diesem Bild ist alles enthalten was sie wissen müssen. Sie hat im ländlichen Gebiet ausserhalb von Mexiko eine Schule besucht, wo Farmer ihr Land an die gleiche amerikanische Firma verkauft hatten, die den Spray für die Luftverschmutzung herstellt. Und diese Firma bespritzt dort mit ihrem Produkt die Maisfelder – den ich hier nennen darf **Glyphosat**. Das Produkt in dem es drin ist, das auf dem Markt gefunden werden kann ist **«Round up»**.

Dann hat sie Kinder von dort mit Kindern aus einer anderen Schule verglichen, in einem ländlichen Gebiet wo die Bauern Widerstand geleistet haben, und haben nicht erlaubt dass ihre Felder chemisch gespritzt werden. Auf der linken Seite der Zeichnung sehr ihr das gemalte Bild eines 4-jährigen Mädchens aus der gesunden Gegend und nebenan die Zeichnung einer Person aus dem Gebiet in dem gespritzt wurde. Ich kenne keine andere Studie wo man mehr sieht was durch das Spritzen passiert ist. Auf der rechten Seite die gleiche Schule der 5-jährigen Jungs, das linke Bild in der gesunden Gegend, auf der rechten Seite in der chemisch gespritzten Gegend. Symbolisch kann man das Bild auf der rechten Seite interpretieren – **ein sterbendes Sperma**.



Jetzt hier was jemand geschaut hat, was sind die bekanntesten Gründe für **Autismus**. Hier geht es um **Pflanzenschutzmittel, Aluminium, und Herbizid Glyphosat**. Hier noch eine Studie die zeigt dass Glyphosat alles zerstört was in uns gesund ist. **Glyphosat und**



Aluminium wirken magisch zusammen und sind die wahre Ursache für Depression, Autismus, Dementia, Angstverhalten, und Morbus Parkinson, Schlafstörungen. Zirbeldrüse reagiert hoch empfindlich auf die Umweltvergiftung.

Mann könnte wenn man böswillig wäre ... wenn ich die Menschheit in die Knie zwingen will, dann würde ich ihre Nahrung mit Glyphosat spritzen, ich würde die Luft mit Aluminium verschmutzen, und wenn das dan noch nicht reicht, dan würde ich dem Impfstoff noch ein bisschen Aluminium zusetzen. Damit kann ich schaffen euch alle zu verdummen, und in zwei-drei Generationen zum Aussterben bringen. Was ich noch dazu brauche, sind bestimmte elektromagnetische Frequenzen. Die brauche ich um eure Entgiftungsenzyme lahmzulegen. Und genau diese Frequenzen kommen über die Handy-Sender hinzu. Wenn ich bösartig wäre, würde ich sagen, hinter dem ganzen muss eine intelligente Gruppe von bösen, bösen Wissenschaftlern und Politikern stehen. Aber da ich nicht bösartig bin, nehme ich an dass es Zufälligkeiten sind.

Ja, spannend, wie machen die Amerikaner Forschung? Ich möchte sagen, ich lebe in Amerika und 99,99% der Amerikaner sind phantastische Menschen. Die leben in ihrem Herzen, werden aber leicht ausgebeutet. Vielleicht die meist missbrauchte Menschen in der Welt sind Amerikaner, wo wenige Firmen an den Amerikanern Experimente machen und die Politiker werden bezahlt, um den Mund zu halten.

Jetzt zeige ich ihnen eine tolle Studie, wo Amerikaner nicht versucht haben an der eigenen Bevölkerung Versuche zu machen. Wir kennen den Hintergrund. **Zwei Top-Politiker in Ecuador wurden bezahlt, mit relativ wenig Geld, sie haben erlaubt dass ganze Stadtbereiche in Ecuador mit diesem Mittel aus der Luft gespritzt werden. Dann wurden Stichproben in der Bevölkerung gemacht, um zu sehen ob man damit bleibende genetische Schäden verursachen kann. Und die Antwort war JA.** Und was war der nächste Schritt? **Dass wir in den USA über grösseren Städten, deutlich viel chemische Beweise gefunden haben, dass zu diesem Gemisch das dort gespritzt wird, Glyphosat zugesetzt war.**

Der kleine Versuch in Equador, dann die Anwendung an den eigenen Leuten in den USA. Die USA hat heute weltweit das höchste Prozent an neurologischen Erkrankungen.

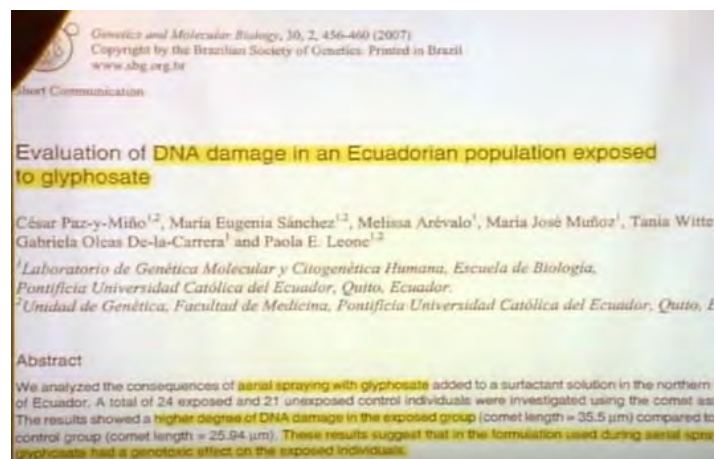
Hier ganz kurz die Symptome die durch dieses Mittel verursacht werden:

Bluthochdruck, Schlaganfall, Diabetes, Übergewicht, erhöhtes Cholesterin, Alzheimer, Multiple Sklerose, Autismus, und viele Krebserkrankungen. Die Welt Gesundheit Organisation (WHO) hat dieses Mittel als karzinogen eingestuft und die deutsche Regierung hat entschieden darauf nicht zu reagieren. Über 90% aller Felder in Deutschland werden damit gespritzt. Mann kann sie in jedem Gartenladen kaufen. Wir wissen dass in Südamerika viele, viele Felder damit gespritzt werden, und dass diese Einstufung als Krebsmittel noch nicht eingedrungen ist durch die Presse.»

Quelle <https://www.youtube.com/watch?v=f1eqT-xu54Y>

Judge says Roundup weed killer can be labeled with cancer warning

<https://www.youtube.com/watch?v=9UYy6TNCmxE>



Chemtrails – 22 Millionen Euro pro Tag für das Versprühen von WAS!??

«Take Back the Planet» informiert seit Jahr 2008 durch Bankette, Artikel, Konferenzen und Veranstaltungen, dass wir täglich **systematischen Operationen von Geo-Engineering** ausgesetzt sind, die das Klima und damit den gesamten Lebenszyklus der Erde und ihrer Bewohner verändern. Es ist nicht nötig ein Wissenschaftler zu sein, um diese **schwere Straftat** zu erkennen, derer die Menschheit weiterhin zustimmt, unfähig ihre Zivilisation zu schützen, die Schönheit, die Fülle und Güte von allem, was auf seinem Lande wächst.

Korruption und Abbau, die Folgen einer hartnäckigen kindlichen Reaktion auf Beweise, aus vielen gesellschaftlichen Kreisen, die darauf bestehen: nicht sehen zu wollen, nicht verstehen und nicht akzeptieren wollen, was ich vor meinen Augen sehe. Sie können mit Ihren Augen sehen, mit Ihrem Gehirn verstehen und mit dem Herzen all der Ernsthaftigkeit erleben, auch wenn im Fernsehen darüber nicht geredet wird – aber man kann nicht hoffen, dass alles wie im Märchen durch eine Magie-Intervention von alleine besser wird, ohne das persönliche Engagement eines jeden von uns ist.»

Gemeinde L'Aquila – Vorsitz des Stadtrates – Sitzungsraum „Tulio De Rubeis“

Redebeitrag vom Stadtrat Ermanno Giorgi

«Die Tagesordnung ist an unsere Verwaltung gerichtet, damit sie aktiv teilnimmt, sich bei der Regierung zu erkundigen was zurzeit geschieht. **Alle wissen dass die italienische Regierung im Jahr 2001 im Bereich NATO ein Abkommen unterzeichnet hat – und zwar nicht nur die italienische Regierung – ein Abkommen das 25 Jahre dauert.** Es werden dabei nicht nur Experimente über Rückstände gemacht, sondern Experimente über die Möglichkeit das Klima auf Makroebene und Weltweit zu kontrollieren. Nicht nur der Ministerpräsident sondern auch der italienische Staatspräsident hat unterschrieben. Ich nenne die Präsidenten nicht, da die nachfolgenden Regierungen gleich gehandelt haben. **Die Kontrolle des Klimas wird bereits durchgeführt und es ist nicht nur ein militärischer Aspekt.** Sie alle wissen wenn eine Koalition von Armeen wie zum Beispiel die NATO – und Russland sieht nicht nur zu – also eine Koalition auf dieser Ebene die **pro Tag 22 Millionen € verbraucht – und ich spreche hier nur von Italien** – ist es klar dass die Versuchung besteht diese Fähigkeiten zu nützen, so wie sie schon im Vietnamkrieg mit programmierten Überschwemmungen verwendet wurden. Stellen sie sich vor, diese Armeen benutzen das sicher, so sollte uns das Beispiel wie Hiroshima immer und Nagasaki zum Überlegen bringen. Ich will nicht nur die militärischen Aspekte in Betracht ziehen, weil das bereits auf militärischer Ebene geschieht.

Jetzt reden wir über **Drohnen**, die von Sigonella. Die Drohnen kontrollieren die übertragenen Angaben, die vom Satelliten kommen und dazu braucht man eine günstige Wetterlage. Die Signale der Satelliten sind aus mehr als **zehn Gigahertz** und bei bestimm-



Der Stadtrat Ermanno Giorgi hielt am 26. 02.2016 diese Rede im Rathaus von L'Aquila

mten Bedingungen ist die Übertragung der Signale ausgezeichnet. Man spricht von zehn Dezibel. Diese Drohnen sind kein Spielzeug, sowie sie uns glauben lassen wollen, oder dass sie nur kontrollieren.

Diese Drohnen töten, töten!



Die Klimakontrolle steht zum Beispiel auch im Bezug der geplanten Nahrungsressourcen. Stellen sie sich vor ich wäre in der Lage in der Nahrungsmittelproduktion eine Spekulation zu entwickeln – in den Vereinigten Staaten macht die Regierung vor der Leitung an der Börse einen geheimen Report über die landwirtschaftlichen Ressourcen, der alle Schwankungen an der Börse bestimmen wird. Stellen sie sich vor, wenn große Firmen diese Möglichkeit besitzen, welchen großen Gewinn die Spekulanten dabei haben können?

Nun zu Italien. Gestern ist etwas stratosphärisches am Himmel von L'aquila geschehen. Viele von uns haben das beobachtet. Ich habe den Vizebürgermeister und einige Stadträte angerufen. Er war genauso schockiert wie die Stadträte.

Was machen diese Flugzeuge?

Diese Flieger waren weder Militärflugzeug im Übungsflug, noch Linienflugzeuge, da Linienflüge in einer höhe von 8.000 Metern fliegen. Uns wird gesagt, das sind nur Kondenssstreifen, NEIN, man sieht das mit bloßem Auge. Wenn einer ein Fernglas nimmt, sieht er dass.

Woraus bestehen die sogenannten Chemtrails? Aus Erdnüssen, aus Bonbons, aus Dünger? Was sind sie?

Irgendwer wird sich das fragen. **Die Regierung müsste wissen warum sie 22 Millionen Euro pro Tag ausgibt, da sie dieses Abkommen unterschrieben hat. Das ist kein spaß!** Die Wissenschaft möchte einschreiten und sie wird die Chance haben das zu tun, weil sie nicht bewusst oder unbewusst an dieser Desinformation teilnehmen darf.

Also was ist los? Was wird in die Atmosphäre gesprüht?!

Nicht nur das Ereignis von gestern wurde fotografiert. Das was geschehen ist, waren keine Zivilrouten. In der tat haben sie **konzentrische Kreise** gemacht – dafür gibt es Fotos. Womit wird die Atmosphäre benetzt? Wir fragen das, da sich die Menschen sorgen machen. Nicht nur viele Bauern in L'aquila in Emilia Romagna, in der Poebene usw., beginnen nun **Musterexemplare** von dem, **was herabfällt zu sammeln**. Auch in der Landwirtschaft gibt es Felder wo der Weizen, Ähren ohne Körner produziert. Dafür wird es sicher eine Erklärung geben.



Ein gut informierter Bürger aus L'aquila hat mich angerufen – eine Person mit einer bestimmten Verantwortung hat mir ein Musterexemplar gegeben – eine Probe die nicht aus Cesena Turin, oder einer anderen Gegenden kommt, sondern aus L'aquila – ein Musterexemplar aus einem Feld in L'aquila. Diese Probe könnte eventuell eine sogenannte **Spinne** sein, die erzeugt wird. Diese Spinne muss ca. 30 – 48 stunden in der Atmosphäre bleiben, um den Feuchtigkeitsgrad zu beeinflussen und das wird auch objektiv erreicht, aber was anschließend **auf die Erde fällt sind Metalle**. Ich weiß allerdings nicht ob das Silberjodid oder etwas anderes ist, aber es sind Metalle die ungesund sind. Dieses Zeug fällt auf unser Territorium, auf unsere landwirtschaftlichen Produkte und geht in den natürlichen Kreislauf, und dazu fordern wir Antworten. Einige Bürger haben zu mir gesagt ‹Vergiss die multinationalen Konzerne, weil es ist klar dass diese Unternehmen nicht scherzen, sie sind gefährlich.› Wir müssen über den Schutz der

Das Foto unten könnte dem Erwähnten entsprechen. Es wurde von arcoiris.tv veröffentlicht, den unabhängigen Medien in Italien.

menschlichen Gesundheit sprechen. Welche Behörde ist für den Schutz der Gesundheit zuständig? **Die höchste Autorität ist die Kommunalverwaltung**, der Bürgermeister. Er muss die Gesundheit der Bürger verwalten und schützen. Was tun wir jetzt?! Ganz was Einfaches, wie es schon andere Gemeinden gemacht haben. **Wir fordern die Regierung auf, uns zu sagen was in unserem Himmel geschieht**, da soviel Geld dafür ausgegeben wird. Überlegen sie **WER 22 Millionen € pro Tag ausgibt – nur in Italien – lässt sich nicht einschüchtern und verwendet alle Mittel, auch die Desinformation, um die Bevölkerung ruhig zu halten.**



Stadtrat Ermanno Giorgi während seiner Rede im Stadt Rathaus in L'Aquila, am 26. Februar 2016

Außerdem gibt es dann auch diejenigen die gutes Geld dabei verdienen, die Desinformation zu fördern. Wir fordern nun – durch den Bürgermeister und der beauftragten Verwaltung – die Regierung auf, zu diesem Abkommen Stellung zu nehmen und uns zu beruhigen, hinsichtlich dem was geschieht. Das ist alles. Ist das vielleicht eine eigenartige Frage, oder denken sie, dass die Leute die die Volksbefragung in Turin und in den anderen Städten gemacht haben, plötzlich verrückt geworden sind? Das ist ein demokratischer Vorgang, eine Institution die die Gesundheit der Bevölkerung schützen muss, und die von der Regierung, die dieses internationale Abkommen unterschrieben hat, wissen will um was es geht. **Wir haben das Recht unsere Gesundheit zu schützen.**

Was ist dabei skandalös? Die wissenschaftliche Gemeinschaft sollte überlegen bevor sie spricht – weil in ihrer Zeit, als man über Asbest sprach und wir unsere Häuser voll von Asbest hatten – dachten sie es sei nur ein Scherz, bis in Piemont ein Staatsanwalt Nachforschungen anstellte, die alles aufdeckten. Aber es gibt nicht nur das Asbest. Bevor man den Besserwisser spielt – der nur Märchen erzählt – die Besserwisser sollten zu einer Konfrontation zu uns kommen und es wäre notwendig diese Argumente gemeinsam zu vertiefen, um diese Themen auf einer gleichwertigen Ebene zu diskutieren.

Im Gegensatz zu dem was wir heute besprechen, ist die Verfassungsreform eine Kleinigkeit. Es ist nicht so, dass über diese Argumente ein Referendum gemacht wird. Dafür macht keiner ein Referendum. Wenn die könnten, würden sie uns zerquetschen.

Haben sie berechnet wieviel 22 Millionen € x 365 ist, multipliziert mit allen westlichen Staaten ausmacht? Berechnen sie die Summe! Und sie denken dass die von alleine aufhören? $(22,000.000 \text{ €} \times 365 = 8.030,000.000 \text{ €} \times 47 \text{ [die Zahl der EU-Mitglieder]} = 377.410,000.000 \text{ € jährlich! [lies 377 Milliarden und 410 Millionen €])$

Wer weiß wieviele Menschen sie bestechen können?

Unterschätzen sie das nicht. Niemand darf das unterschätzen und auch nicht lächeln über diese Sache. Zumindest sollten wir an die zukünftigen Generationen denken.

Ich glaube wir schaffen es nicht, aber denkt an unsere Nachfolger, deswegen werden wir mit Hilfe von einigen Primärärzten es so machen, dass dieses Musterexemplar (*Spinnwebe*) in einem gutausgestatteten und neutralen Speziallabor analysiert wird und somit leisten wir einen konkreten Beitrag zur offiziellen Wissenschaft, damit sie selbst beginnt diese Themen eingehend zu erforschen.»

Quelle DE <https://www.youtube.com/watch?v=DeOve5v7i90>





Chemtrail Death Dumps Must Be Stopped

08.12.2011 Wurde der Chemtrails-Whistleblower Ted Gunderson aus dem Weg geräumt? Der kürzlich verstorbene frühere FBI-Chef von Los Angeles, Ted L. Gunderson, der in den USA über eine beachtliche Reputation verfügte, war für die Machteliten ein unbequemer Whistleblower. Er hat in seinen Vorträgen über Satanismus, Entführung der Kinder, Pädophilie gesprochen. Er bestätigte u.a. die Existenz der sogenannten Chemtrails, die er „Todeswolken“ nannte. Nun behauptet sein Arzt, dass Ted Gunderson mit Arsen vergiftet worden sei.



<http://www.tedgunderson.info>

«Tödlicher Müll, besser bekannt als chemische trails – Chemtrails, werden verteilt und versprüht über die Vereinigten Staaten, in England, Schottland, Irland und Nordeuropa und ich habe sie persönlich gesehen, nicht nur in den Vereinigten Staaten, sondern auch in Mexiko und in Kanada. Vögel sterben rund um die Welt, hunderttausende von Fischen sterben rund um die Welt. **Das ist Genozid ... das ist Gift ... das ist Mord ... verursacht von die Vereinten Nationen.**

Diese Elemente in unserer Gesellschaft, die dies tun, müssen gestoppt werden.

Ich kenne 2 Standorte von den Flugzeugen, die diesen Müll auf uns abwerfen. **Vier der Flugzeuge von der Air National Guard sind in Lincoln, Nebraska. Die anderen Flugzeuge sind aus Fort Sill, Oklahoma.** Ich persönlich habe die Flugzeuge in Nebraska beobachtet – die standen still am Boden und hatten keine Kennzeichen. Es waren riesige, bomber-ähnliche Flugzeuge ohne Kennzeichen. **Das ist ein Verbrechen ... ein Verbrechen gegen die Menschheit, Verbrechen gegen die USA ... ein Verbrechen gegen die Bürger dieses großen Landes.**



Das muss gestoppt werden. WAS IST FALSCH MIT KONGRESS? Dies hat auch Auswirkung auf deren Bewohner und deren Freunde und deren Verwandten und sie selbst.

Was stimmt mit denen nicht? **Was ist los mit den Piloten, die diese Flugzeuge fliegen und diesen Mist, dieses Gift, auf ihre eigenen Familien abladen?** Jemand muss etwas unternehmen. Jemand im Kongreß muss vortreten und dies stoppen – jetzt. Vielen Dank. Ich bin Ted Gunderson.»

Quelle <https://www.youtube.com/watch?v=2rtd3SEU-Hg>

Ted Gunderson states:

„There is NO conspiracy theory, only conspiracy reality.“

What do you know about „Operation Paperclip“?

What do you know about „Project Monarch“?

What do you know about „Magic 12“ and MK Ultra?

Who is „Behind the scenes“ in Washington?



USA: FORMER FBI CHIEF TED GUNDERSON

Ted L. Gunderson, Ex FBI Whistleblower Poisoned? Dr. Ed Lucidi – Anthony J. Hilder

Gunderson's Arzt Dr. Ed Lucidi: «Ted Gunderson, den ich seit Jahren durch besondere Diät reich an Schwefel behandelte – die in der Lage ist Arsen zu neutralisieren – war zu beschäftigt mit dem "Kampf gegen den Feind", um sich in einer Klinik behandeln und aus dem Körper all das Arsen entfernen zu lassen. Am Ende starb er an Krebs das sich in seinem Blut ausbreitete – was die typische Folge einer Arsenvergiftung sei.» Dr. Lucidi sah Gundersons Körper nach dem Tod, und bestätigte, dass er lila-schwarze Nägel hatte (die er auch zuvor wegen der Vergiftung hatte), was ein unwiderlegbares Zeichen einer Arsenvergiftung ist.

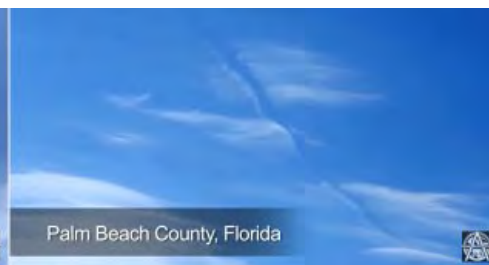
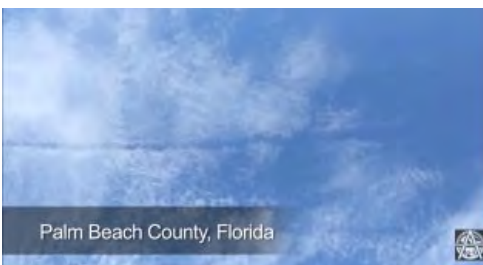
<https://www.youtube.com/watch?v=Fu77VIA41Sk>



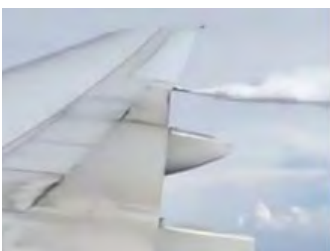
Sehr gute Dokumentation über das Sprühen der Chemikalien am Himmel

LOOK UP New, Full Documentary Chemtrails, Geo Engineering, Weather MOD Must Watch!

<https://www.youtube.com/watch?v=ovG1HOGaJzc>



Dieses Zerschneiden der «Wolken» (die keine Wolken sind) hat den Meteorologen Scott Stevens Forscher geweckt, um tiefer zu forschen.



Passenger On Plane Films Chemtrail Nozzle Spraying

<https://www.youtube.com/watch?v=DybLUGo8xp0>

Weitere Quellen <http://www.aircrap.org>

<http://www.geoengineeringwatch.org>



CIA-Chef bestätigt Aerosolsprühen der Atmosphäre

Ausschnitte aus der Rede des CIA Direktors am 29. Juni 2016, welche sich auf die Methode der Wetterveränderung beziehen.

Central Intelligence Agency (CIA) Director John O. Brennan im Rat für auswärtige Beziehungen, Washington, DC

«Es ist in der Tat ein Vergnügen, wieder im Rat zu sein, um Notizen zu einer bemerkenswert komplexen und dynamischen internationalen Szene zu vergleichen. Ich freue mich sehr darauf, mit Judy und Ratsmitgliedschaft über die vielen Themen zu sprechen, die in den Schlagzeilen sind, aber ich werde zuerst einige kurze Eröffnungsanmerkungen anbieten, um unsere Konversation zu starten.»

...

«In den 36 Jahren, seit ich zum ersten Mal in die Regierung gekommen bin, habe ich noch nie eine Zeit mit einer so erschreckenden Reihe von Herausforderungen für die Sicherheit unserer Nation gesehen. Bemerkenswert unter diesen Herausforderungen ist, dass einige der Institutionen und Beziehungen – die Säulen internationalen System des Nachkalten Krieges waren – sich unter ernsthaftem Stress befinden.»

Dann redet er über den Brexit und was dies für die EU bedeutet.

«Unabhängig davon, was vor uns liegt, möchte ich diese Gelegenheit nutzen, um zu sagen, dass die BREXIT-Abstimmung die Intelligenzpartnerschaft zwischen den Vereinigten Staaten und dem Vereinigten Königreich in den kommenden Monaten und Jahren nicht beeinträchtigen wird. Tatsächlich sprach ich am Montagmorgen in London, und wir bekräftigten einander, dass die Freundschaftsbindungen und die Zusammenarbeit zwischen unseren Diensten nur in den kommenden Jahren stärker wachsen sollen. Diese Bindungen sind – und werden immer wesentlich für unsere kollektive Sicherheit.»

...

«Nirgends sind die Einsätze für unsere nationale Sicherheit höher als im Bereich der **Biotechnologie**. Jüngste Fortschritte in der Genom-Bearbeitung, die ein großes Potenzial für Durchbrüche in der öffentlichen Gesundheit bieten, sind auch Anlass zur Sorge, denn die gleichen Methoden könnten verwendet werden, **um gentechnisch hergestellte biologische Kriegsführungsgesamten* zu schaffen**. Und obwohl die überwältigende Mehrheit der Nationalstaaten dazu neigt, rational genug zu sein, um eine Bedrohung mit solchen unvorhersehbaren Konsequenzen zu entschärfen, hätte eine subnationale terroristische Einheit wie ISIL nur wenige Bedenken bei der Durchführung einer solchen Waffe.

Und da die CIA-Offiziere und ihre Intelligenz-Community-Kollegen hart daran arbeiten, unser Land vor der dunkleren Seite des technologischen Wandels zu schützen, achten wir darauf, wie selbst vorteilhafte Fortschritte auf lange Sicht destabilisierende Effekte haben können. Agentur-All-Source-Analysten, die aus akademischen Studien und anderen Elementen des ständig wachsenden Pools globaler Open-Source-



* Transhumanismus – Bioroboter

<https://de.wikipedia.org/wiki/Transhumanismus>



Informationen abzeichnen, versuchen unsere nationalen Führer frühzeitig vor möglichen Herausforderungen zu warnen, die sich aus den Fortschritten ergeben, die wir heute über das Spektrum technologischen Bestrebungen sehen.»

...

«Ein weiteres Beispiel ist eine Reihe an Technologien – oft kollektiv als **Geoengineering** bezeichnet – die potenziell dazu beitragen könnten, die Erwärmungseffekte des globalen Klimawandels umzukehren. Eins, das meine persönliche Aufmerksamkeit erlangt hat, ist die **Stratosphärische Aerosolsprühen**, oder SAI, eine **Methode, die Stratosphäre mit Partikeln zu besamen, die helfen können, die Sonnenwärme zu reflektieren**, auf die gleichen Weise wie Vulkanausbrüche es tun.

Ein SAI-Programm könnte globale Temperaturerhöhungen einschränken, einige Risiken die mit höheren Temperaturen verbunden sind zu reduzieren und der Weltwirtschaft zusätzliche Zeit für den Übergang von fossilen Brennstoffen zu bieten. Der Prozess ist auch relativ preiswert – der National Research Council schätzt, dass ein vollständig eingesetztes SAI-Programm etwa 10 Milliarden Dollar jährlich kosten würde.»

...

«Auf der geopolitischen Seite könnte **das Potential der Technologie, das Wettermuster zu verändern** und damit bestimmte Regionen auf Kosten anderer zu bevorzugen, durch einige Länder eine scharfe Opposition auslösen. Andere könnten die Vorteile der SAI benutzen und sich von ihrer Verpflichtung zur CO₂-Reduktionen zurückziehen. Und wie bei anderen bahnbrechenden Technologien, fehlen noch globale Normen und Regeln, um den Einsatz und die Umsetzung der SAI zu leiten.

Nochmals vielen Dank für die Einladung an den Rat und danke für Ihr Interesse an den Auslandsbeziehungen unseres Landes und der nationalen Sicherheit.»

Quelle

<https://www.cia.gov/news-information/speeches-testimony/2016-speeches-testimony/director-brennan-speaks-at-the-council-on-foreign-relations.html>

Video

https://www.youtube.com/watch?time_continue=727&v=ulQDqxI9FtM



Einige Beispiele woher Aerosole gesprüht werden.



VIDEOS: WENN PILOTEN MAL SPRÜHEN UND DANN MAL NICHT ...



Geo Engineering – Chemtrails – Autoimmunerkrankungen – 2017

<https://www.youtube.com/watch?v=HXsG4McpsqY&t=1276s>



Chemtrails- Spraying filmed from another aircraft

<https://www.youtube.com/watch?v=K2z2ZzXFeKo>

<https://www.youtube.com/watch?v=pySfDjfEhHI>



CHEMTRAIL PLANES TURNING ON & OFF THEIR TOXIC SPRAYS

<https://www.youtube.com/watch?v=aSx44akT8As>



Irrefutable Film Footage Of Climate Engineering Aerosol Spraying

<https://www.youtube.com/watch?v=iK9nVR9H34g>



CHEMTRAIL DENIERS HATE THIS VIDEO real contrails prove chemtrails!

<https://www.youtube.com/watch?v=HXsG4McpsqY&t=1276s>



US-Patente zur Wetter-Manipulation

Extensive List Of Patents

Beachten Sie das Jahr in welchem Patente angemeldet wurden

Das Verfahren zur Wetterkontrolle

US 2,550,324 A

Patentiert 24. Apr. 1951

6 Ansprüche: (01. Zea-28) Diese Erfindung bezieht sich auf ein Verfahren zur Bewirkung von Wetterveränderungen und insbesondere auf ein Verfahren zur Zerstreuung von Wolken und Nebel, indem die Atmosphäre von Feuchtigkeitsteilchen gereinigt wird, die groß genug sind, um sichtbar zu sein, und doch nicht groß genug ist, um aus der Schwebelage in den Gasen herauszufallen. Die Gesamtaufgabe der vorliegenden Erfindung ist im allgemeinen auf die Steuerung von Wetterbedingungen gerichtet.



- Eine weitere Aufgabe dieser Erfindungen ist es, das Wetter zu kontrollieren, das Hagelschäden, Blitze und Interferenzen mit Wellenübertragungen, durch die Reduzierung von sichtbarem Wasserdampf durch die Zerstreuung von Gewitterwolken.
- Eine weitere Aufgabe dieser Erfindung ist die Zerstreuung des Wetters durch Ableiten von Taifunen, Hurrikans und anderen Sturmzentren durch die Zerstreuung der angehäuften Wolken, die die Wetterphänomene bilden.
- Eine weitere Aufgabe der vorliegenden Erfindung ist die **Kontrolle des Wetters das Schnee und Schneeregen in stark bevölkerten Gebieten verursacht**, wo große Mengen aufgrund ihrer Wirkung auf Verkehrsbedingungen besonders unerwünscht sind.
- Eine weitere Aufgabe ist das Verfahren zur **Ableitung von Wettervordersystemen**, die durch kontinuierliche Regenfälle Überschwemmungen verursachen.
- Eine weitere Aufgabe der vorliegenden Erfindung besteht darin, **Regen** in bestimmten Bereichen durch Verwendung von Wetterkontrollprozessen **bereitzustellen**.
- Eine andere Aufgabe der vorliegenden Erfindung ist es, ein **wünschenswertes Wetter** für Sportveranstaltungen und alle anderen Freizeitaktivitäten draussen **bereitzustellen**, die gutes Wetter benötigen;
- Eine weitere Aufgabe der vorliegenden Erfindung ist es, ein wünschenswertes Wetter für Unternehmen bereitzustellen, das nun der Wetterkontrolle im Allgemeinen, nur durch die Anzahl der verschiedenen Arten von Wetterausgaben begrenzt ist.

Metal chloride Vernebelungs Rauchmischung

US 2,614,083 A

14. Okt. 1952

Die Mischung selbst, zusätzlich zu dem **Kaliumeisenchlorid, elementares Aluminiumpulver, Zinkoxid und Natriumnitrat**. Gegebenenfalls können äquivalente Materialien ganz oder teilweise für einen dieser Bestandteile substituiert sein. Die empfohlene Zusammensetzung ist eine mit 8% Al usw.



Silberjodid Wolkenimpfen-Generator

US 3,126,155 A

24. März 1964

Diese Erfindung umfaßt einen neuartigen und nützlichen Silber-jodid-Wolkenimpfung-Generator und betrifft insbesondere ein Wolken-Aussäung-Gerät zur Verwendung in Flugzeugen, um Niederschläge hervorzurufen, Nebelzerstreuung und dergleichen.

Es ist seit langem bekannt, daß Silberiodidteilchen, wenn sie in einem verstreuen Zustand unter geeigneten Bedingungen in der Atmosphäre ausgestoßen werden, wirksam sind, um Feuchtigkeit in der Atmosphäre auszufällen, wodurch Niederschlag, Zerstreung von Nebeln und dergleichen verursacht wird.

Eine sehr wirksame Silberjodidlösung für diesen Zweck ist eine, die in Aceton gelöst ist. Bei der Verwendung derartiger Lösungen wird Luft mit der Lösung vermischt, und die Verbrennung wird bei einer relativ hohen Temperatur bewirkt, wobei darin die gasförmigen Verbrennungsprodukte enthalten sind und die weit verbreiteten Silberjodidteilchen, die als ein Wolkenaussäungsmittel wirksam sind.



Erzeugung von Eiskeimbildner

US 3,127,107 A

29. Mai 1961

Diese Erfindung bezieht sich auf die Art der Wolkenaussaat. Sie bezieht sich auf ein neues Verfahren und eine neue Vorrichtung zur Erzeugung von Kristallen von Eiskeimbildungsmaterialien zur Einführung derselben in unterkühlte atmosphärische Wolken.

Das Aussäen von Wolken, d.h. die Materialeinführung in unterkühlte atmosphärische Wolken, welche die Bildung von Eiskristallen in den Wolken verursachen, wurde für eine Reihe von Jahren zum Zweck der Zersteuerung oder Veränderung der Wetterbedingungen praktiziert.

Eine Methode des Wolkenaussäen ist im Patent No. 2,570,867 in den USA beschrieben (siehe unten und rechts) ausgegeben am 9. Oktober 1951 an V. J. Schaefer, und besteht aus dem Einführen von festem Kohlendioxid, in die Wolkenteilchen, wobei letztere innerhalb der Wolkenzonen niedrige Temperatur produzieren, bei denen sich Eiskristalle spontan bilden.

<https://de.wikipedia.org/wiki/Kohlenstoffdioxid>

Methode der Kristallbildung und Niederschlag

US 2,570,867

9. Okt. 1951. (rechts)

Patented Oct. 9, 1951 2,570,867

UNITED STATES PATENT OFFICE

2,570,867
METHOD OF CRYSTAL FORMATION AND PRECIPITATION
Vincent J. Schaefer, Schenectady, N. Y., assignor to General Electric Company, a corporation of New York

No Drawing. Application January 21, 1948.
Serial No. 3,545
3 Claims. (Cl. 239-28)

1 This application is a continuation-in-part of my pending but now abandoned earlier application, Serial No. 725,155, filed January 29, 1947, and assigned to the same assignee as the present invention.

The present invention comprises a process whereby crystallization is caused in supersaturated vapor-containing gases and aerosols of supercooled liquid droplets. It relates in particular to the development of ice crystals in aerosols comprising supercooled water droplets as, for example, supercooled natural atmospheric clouds in which snow crystals do not form even though the clouds have assumed a temperature below 0° C. and even as low as -35° C. or -38° C.

In accordance with my invention, minute crystals or nuclei are caused to be formed in such media by reducing the temperature in localized spheres or regions below the temperature at which supercooled liquids can exist, namely, below -35° C., more particularly, in the case of water, -39° C.

Ice crystal formation in a supercooled aerosol or cloud may be initiated by seeding the cloud with particles of a substance, for example, solid carbon dioxide (which assumes a temperature under ordinary conditions of about -78° C.) whereby zones of low temperature (-35° C. or lower, for example, -39° C.) are produced at which ice crystals will be formed spontaneously. Two exemplary conditions may be distinguished to which my invention is applicable.

(a) To an aerosol or cloud of fine supercooled liquid droplets.

(b) To supersaturated vapors in a gas; for example, water vapor in atmospheric air, the air being supersaturated with water vapor with respect to ice.

In the former condition (a), in introducing Dry Ice particles (solid CO₂ particles) into a supercooled cloud, it is preferred, though not essential, to drop the cooling particles (for example, solid CO₂), at the top of the supercooled cloud using particles of such a size that they will fall through the complete vertical thickness of the supercooled region of the cloud, thus producing a vertical plane of a seeded portion of the cloud within a relatively short period of time, depending on the size of the cloud and the size of particles being dropped. For example, a particle of solid Dry Ice 1 cm. in diameter will fall approximately 4000 meters in six minutes before it completely evaporates, thus indicating the effective way in which this invention may be practiced.

2 By this means, it is possible to produce in nature effects which are rarely if ever produced by natural causes.

For instance, ice crystals in the supercooled region of a thunder cloud normally form in the upper layers thereof far above the freezing isotherm, thus requiring considerable time for these crystals to fall into and affect the unstable supercooled region of the cloud. By means of my invention, tremendous quantities of ice crystals can be produced in the heart of this supercooled region within a much shorter period of time than is required if nature is allowed to follow its own course.

The latter condition (b) may exist adjacent to an atmospheric cloud of liquid droplets, and may extend under a cloud a distance of approximately ten meters for each degree of supercooling of the cloud, the total extent of such a layer being approximately from 100 to 300 meters. This latter fact permits the introduction of ice crystals in an atmospheric cloud by the release of, for instance, particles of solid CO₂ or other cooling media (for example, liquid oxygen) below the cloud in the zone of supersaturation. The resultant cooling causes the formation of ice crystals.

The process of crystallization releases sufficient heat to cause a local increase in temperature as great as 0.8° C. at the boundary between the crystals and the surrounding supercooled cloud. The increase in temperature of the surrounding air or the surrounding supercooled cloud (or other suspending medium) produces a convective movement of air which, in many instances, is much greater than that naturally present, and, therefore, the crystals formed by the seeding process are carried upward and spread through the cloud from the places where they were originally formed.

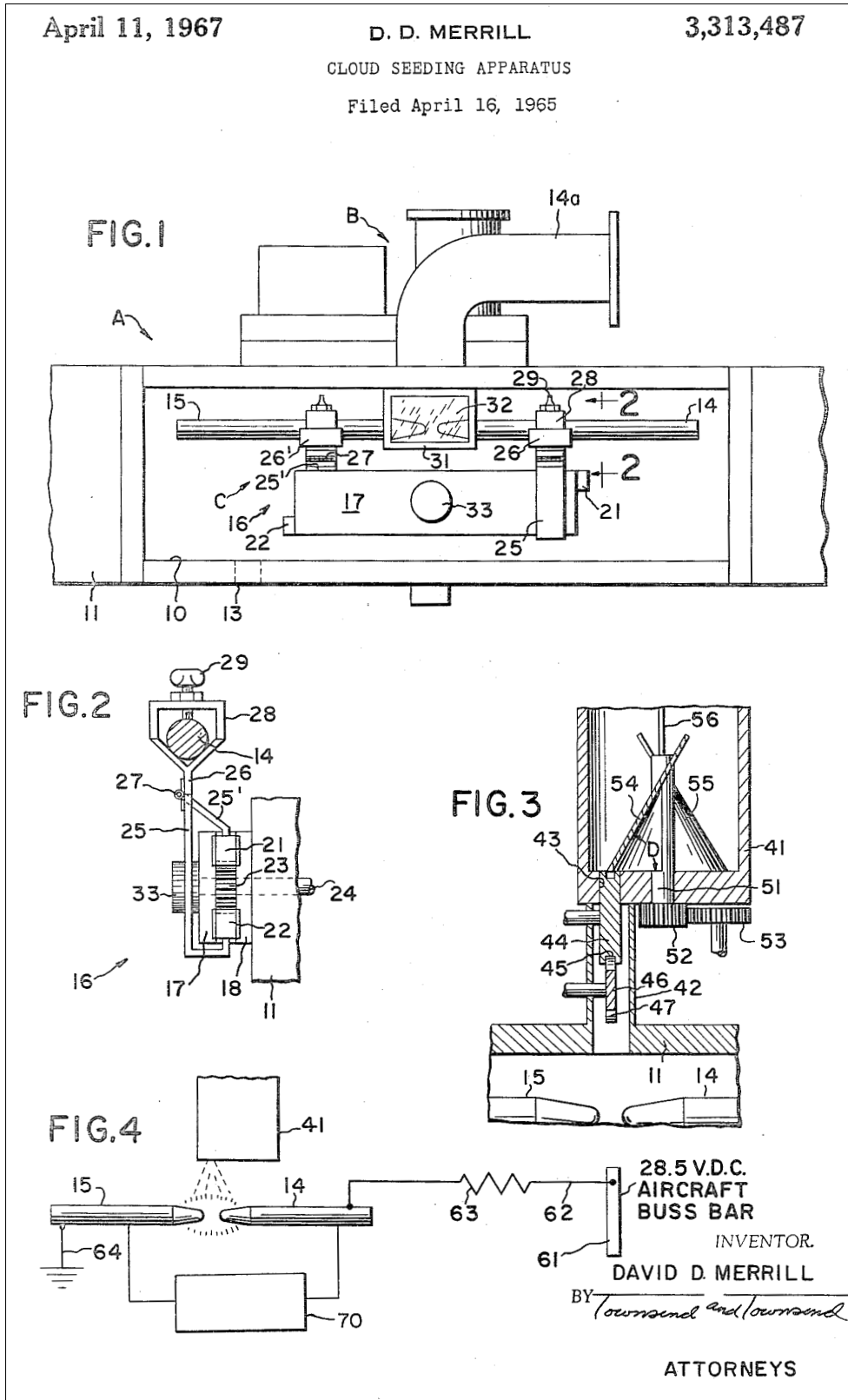
Supercooled water droplets cannot exist in this form at temperatures below -35° C., more particularly -39° C. When, for example, pellets of solid carbon dioxide (Dry Ice) pass through a saturated air mass containing supercooled water droplets, and constituting a cloud, the air close to the pellets is cooled below this transition temperature, and produces condensation which takes the form of minute ice crystals. Myriads of such crystals are formed. I estimate their number to be of the order of at least 10¹³ crystals per gram of Dry Ice. When such crystals are formed in a cloud of supercooled water droplets, the latter are converted into snow



Gerät zum Wolkeaussäen

US 3,313,487 A

16. Apr. 1965



In den Zeichnungen:

Bild 1 ist eine Seitenansicht, die schematisch eine Wolkeensaatvorrichtung gemäß der vorliegenden Erfindung darstellt, wobei die Abdeckklappe davon entfernt ist

Bild 2 ist eine Seitenansicht, teilweise im Schnitt, eines Abschnitts der in Bild 1 gezeigten Struktur. 1 entlang der Linie 2-2 in Richtung der Pfeile;

Bild 3 ist eine Querschnittsansicht eines weiteren Abschnitts der in Bild 1 dargestellten Vorrichtung. 1 entlang der Linie 33 in Richtung der Pfeile; und

Bild 4 ist eine Ansicht, die schematisch die elektrische Verbindung zwischen den Elektroden der Wolkeensämaschine und dem Flugzeug-elektrisches Systems darstellt.



Die vorliegende Erfindung bezieht sich im Allgemeinen auf eine Wolken-Sämaschine und insbesondere auf eine Vorrichtung zum Aussäen der Wolken in der Luft – die zur Erzeugung von Gamma-Typ Silberiodid-Kristallen geeignet ist, die in die Wolken zum Generieren des Regens abgegeben werden.

1. Gerät zur Herstellung von Keimbildnern für Keimbildnerwolken, umfasst: ein Gehäuse; Ein Paar von Elektroden; Eine Einrichtung zum Erzeugen und Aufrechterhalten einer hohen Temperatur zwischen den Elektroden innerhalb des genannten Gehäuses, einschließlich einer Einrichtung zur Unterstützung jeder der genannten Elektroden mit einem Ende der Elektrode, die von dem Ende der anderen Elektrode beabstandet ist, um dazwischen einen Lichtbogen zu erzeugen, und wenigstens einen von diesen Elektroden zu der anderen Elektrode hin zu treiben;

2. Gerät zur Herstellung von Keimbildnern für Keimbildnerwolken, umfasst: ein Gehäuse; Ein Paar von Elektroden; Mittel zum Erzeugen und Aufrechterhalten einer hohen Temperatur zwischen der genannten Elektroden innerhalb des Gehäuses, einschließlich einer Einrichtung zur Unterstützung jeder der Elektroden mit einem Ende der genannten Elektrode, das von dem Ende der anderen Elektrode beabstandet ist, um einen Lichtbogen dazwischen zu bilden und um die Elektroden zu treiben;



Diese Fotos stammen aus verschiedenen Internetquellen und müssen nicht unbedingt übereinstimmen mit den hier beschriebenen Erfindungen, sondern ausschließlich zur Anregung dienen, um selbst weiter zu forschen.

Heizgerät zur Verwendung mit Aerosolbehältern

US 3,338,476 A

24. Okt. 1965

Eine Heizspender-Vorrichtung zum Erwärmen von hindurchtretenden flüssigen Materialien ist offenbart, bei der verbesserte Heizmittel verwendet werden.

Die Heizmittel umfassen ein Festkörper-Heizelement, mit einer Temperatur-Widerstands-Kurve – die niedrige Widerstandswerte bei relativ niedrigen Temperaturen, mit relativ kleinen Widerstandsänderungen mit steigender Temperatur widerspiegelt – bis ein Anomaliepunkt erreicht ist, an welchem Punkt des Widerstands mit leichtem Temperaturanstieg schnell zunimmt, so dass das Heizelement nicht nur Wärme erzeugt, sondern auch die Wärmemenge steuert, die durch ein thermisches Gleichgewicht bei der Anomalietemperatur erzeugt wird. In einer Ausführungsform befindet sich das Heizelement in enger thermischer Anlage neben dem Wärmetauscher, während in einer anderen Ausführungsform der Wärmetauscher, die Heizung und die Abgabevorrichtung integral ausgebildet sind.

Diese Erfindung betrifft eine verbesserte Heizvorrichtung zum Gebrauch mit Behältern. Insbesondere betrifft sie eine verbesserte Vorrichtung, die ein flüssiges Mittel, das aus einer Packung unter Druck austritt, erwärmen kann. Aerosolbehälter verwenden ein Gas unter Druck, wie Freon, um den Inhalt davon aus dem Behälter herauszuzwingen, wenn das Auslassventil geöffnet wird.

Kurz gesagt, meine Erfindung verwendet ein Festkörper-Heizelement, dessen Temperatur selbstregulierend ist, und das Anbringen des Erhitzers so, dass das die Flüssigkeit oder



Vergleichen Sie dieses Foto (aus dem Internet) mit den Zeichnungen auf der nächsten Seite.



flüssiges Mittel das aus dem Aerosolbehälter austritt erwärmt wird, wenn sein Ventil in der aktiven oder offenen Position ist, während es aus diesem herausgelassen wird. Die Erfindung umfasst demzufolge die Elemente und Kombinationen von Elementen, Konstruktionsmerkmalen und Anordnungen von Teilen, die in den nachfolgend beschriebenen Strukturen beispielhaft erläutert werden, und deren Anwendungsbereich in den beigefügten Ansprüchen angegeben ist.

In den beigefügten Zeichnungen, in denen zwei der verschiedenen möglichen Ausführungsformen der Erfindung dargestellt sind:

FIG. 1 is a cross sectional side view of one embodiment of the invention, with part of the aerosol container broken away;

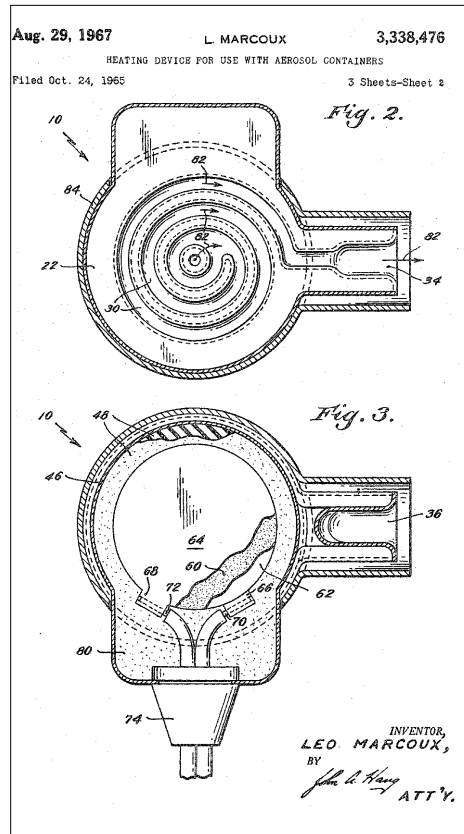
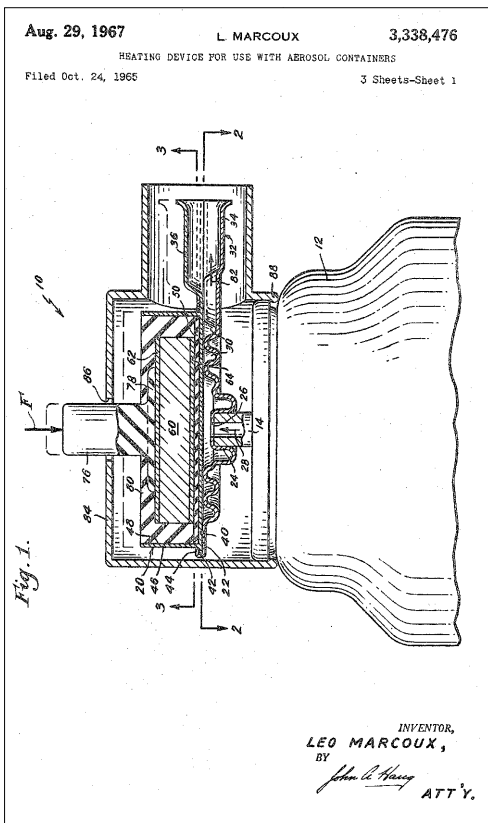


FIG. 2 is a cross sectional view of FIG. 1;

FIG. 3 is a cross sectional view of FIG. 1;

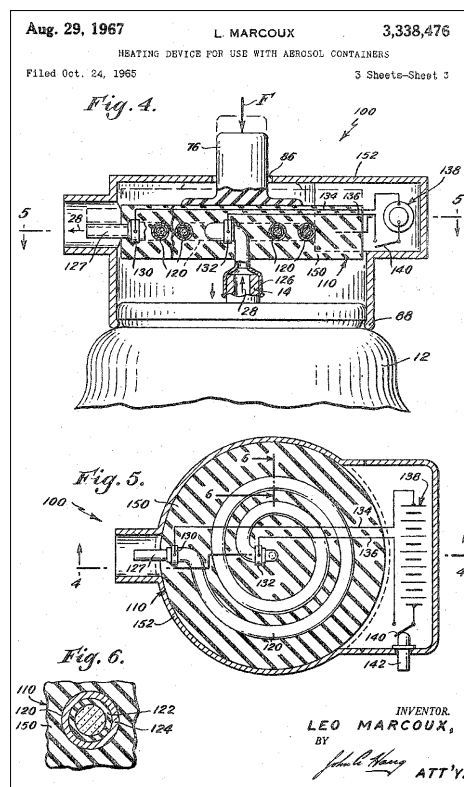


FIG. 4 is a cross sectional view similar to FIG. 1 of a second embodiment of the invention;

FIG. 5 is a cross sectional view taken along line 5-5 of FIG. 4; and

FIG. 6 is a cross sectional view of the heating element taken on line 6-6 of FIG. 5.



Verfahren und Vorrichtung zum Aussäen von Wolken

US 3,441,214 A

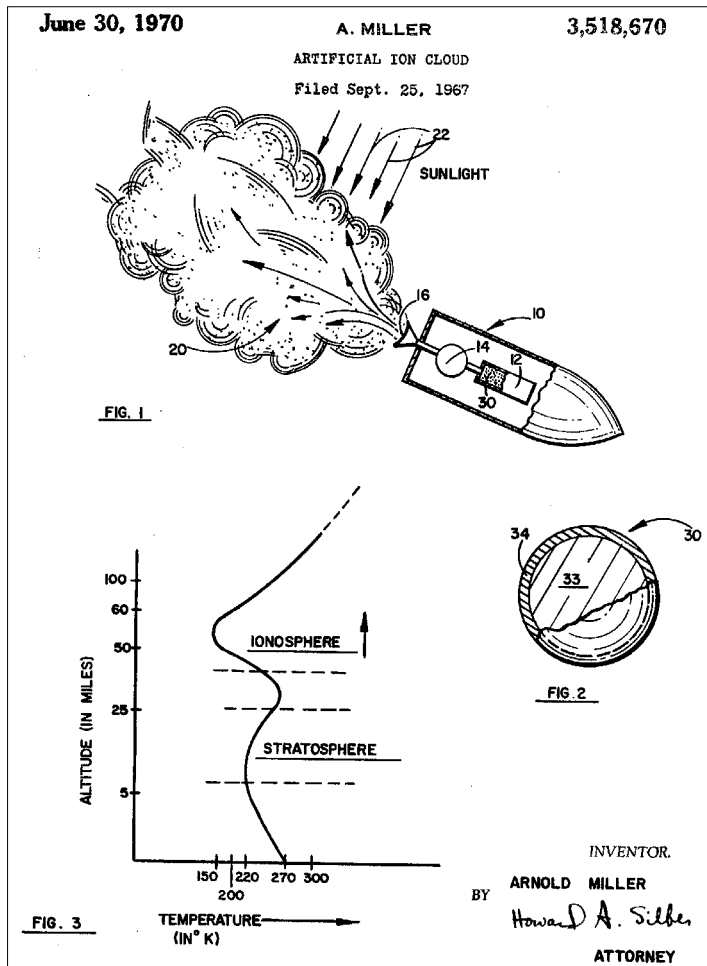
Vorrichtung und Verfahren zum Aussäen von Wolken aus einem Flugzeug mittels einer Packung mit einem Silberiodid enthaltenden Sprengstoffzerzeuger. Die Verpackung enthält auch eine Zeitsicherung, die an einem Ende an einem Zünder und am anderen Ende an einer Zündkapsel befestigt ist, um die Zündschnur, die das Silberjodid enthält, in der erforderlichen Höhe abzusetzen. (rechts)

Künstliche Ionenwolke

US 3,518,670 A

30. Juni 1970

Vorrichtung und Verfahren zum Herstellen einer künstlichen Ionenwolke in der Ozonschicht, die eine ausreichende Elektronendichte aufweist, um elektromagnetische Wellen zu reflektieren. **Getrennt beschichtete Mikrokugeln** aus **Lithiumhydrid, Natriumhydrid, Butyllithium oder Ethylcäsium**, werden durch eine Düse in einem durch die Stratosphäre strömenden Fahrzeug freigesetzt. Die

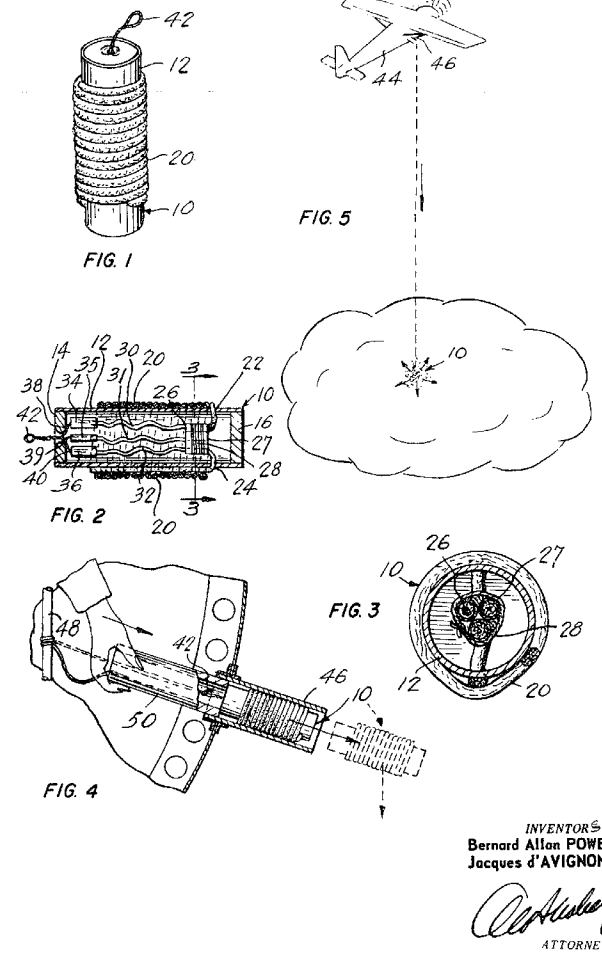


April 29, 1969

J. D'AVIGNON ET AL

3,441,214

METHOD AND APPARATUS FOR SEEDING CLOUDS
Filed Jan. 9, 1967



Beschichtungen werden abgelöst und die belichteten Verbindungen bei der Ozonschicht-Umgebungstemperatur ionisiert, um eine **Ionenwolke zu erzeugen**. Wenn die Ladung neutralisiert wird, tritt eine Reionisierung durch Lichtabsorption auf, was eine lange Lebensdauerwolke erzeugt. (Siehe S. 21)



Foto: Aus einem Video vom Internet.



Brennbare Stoffe zur Erzeugung von Aerosolen, besonders geeignet zur Wolkenmodifizierung und Wetterkontrolle und Aerosolisierung

USE RE29142 E

22. Mai 1973

Brennbare Zusammensetzung zur Erzeugung von Aerosolen zur Kontrolle und Modifizierung von Wetterbedingungen, bestehend aus einer leicht oxidierbaren Substanz, ausgewählt aus der Gruppe, bestehend aus Aluminium, Magnesium, Alkalimetallen und Erdalkalimetallen; Ein Oxidationsmittel, ausgewählt aus den Gruppen bestehend aus:

- (a) **Schwefel und Schwefel liefernde Verbindungen**; und
- (b) **organische und anorganische Nitrate, Alkalimetall- und Ammoniumchlorate und Perchlorate**;

Viele andere feste, hygroskopische Stoffe, die in der Lage sind, Wasserdampf in den Wolken usw. zu vereinigen, haben die Nachteile, daß das gemahlene Produkt, das fein unterteilt werden muß (**etwa 30 Mikrometer oder weniger**) und trocken sein, um bei den hygroskopischen Partikeln in Gegenwart von geringem Feuchtigkeitsgehalt, Reagglomerations- und Vernetzungserscheinungen zu vermeiden.

Insbesondere sind umständliche Vorrichtungen erforderlich, um Natrium- oder Kaliumchloride oder allgemein gesprochen Alkalimetallhalogenide zu erhalten, die mit einem defekten kristallinen Gitter versehen sind.

Die Metalle werden, wie bereits für Aluminium angedeutet, in ihrer fein verteilten, pulverförmigen Form verwendet.

Die Oxidationsmittel sind vorzugsweise ausgewählt aus den folgenden Klassen:

- (a) Anorganische und organische Nitrate; Besonders erwähnenswert sind Natrium- und Kaliumnitrate, die sich als besonders nützlich erwiesen haben;
- (b) **Schwefel oder schwefelhaltige Stoffe**; Oder auch in den folgenden:
- (c) Alkalimetall- oder Ammoniumchlorate und Perchlorate;
- (d) Chlorierte Kohlenwasserstoffe wie Tetrachlorkohlenstoff und **Chloroform**;
- (e) Peroxide

Jedoch werden Substanzen der Klasse Chlorate und Perchlorate, die schockempfindlich sind, inerte Bindemittel zur sicheren Verwendung benötigen, vermischt und zusammen mit Reduktionsmitteln gepackt werden.

Wenn gemischt, haben wir herausgefunden, daß Aluminiumsulfid, das sich während der Verbrennung von Zusammensetzungen bildet, die pulverisiertes Aluminium und Schwefel enthalten, eine sehr gute Eisnukleierungssubstanz ist.

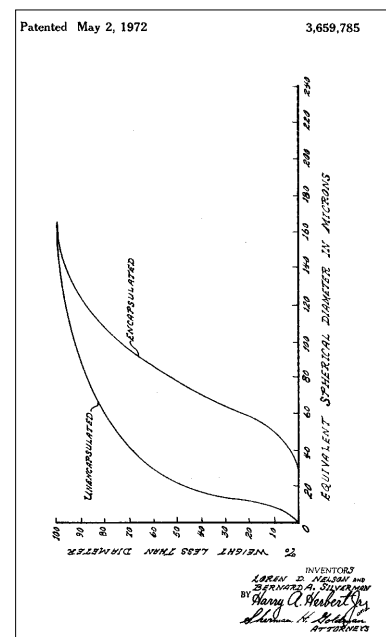
Die oben erwähnten Oxidationsmittel müssen **fein vermahlen werden**, um eine regelmäßige **Verbrennung** und eine vollständige Mischungsverwendung zu ermöglichen.

Wetterveränderung unter Verwendung von mikroverkapseltem Material

US 3,659,785 A

8. Dez. 1970

Zitierte hygroskopische chemische Verbindungen, die zerbrechlich, spröde oder brüchig in kristalliner Struktur sind. (Siehe S. 42, Patent Nr. **US 2,052,626**)





Methode der Zerstreung von Nebel

US 2,052,626

1. Sep. 1936

Ein hygroskopischer chemischer Wirkstoff U.S. PATENTS, der bei Wolke- oder Nebelaussaat verwendet werden soll, ist mit einer flüssigkeitsdurchlässigen **Kapselhülle** versehen, so daß die Partikelgröße optimiert wird.

Hygroskopie (altgr. ὑγρός hydrós ‚feucht‘, ‚nass‘ und σκοπεῖν skopein ‚anschauen‘; Hygroskopizität ist ein Synonym und beschreibt dieselbe Eigenschaft) bezeichnet in der Chemie und Physik die Eigenschaft von Stoffen, Feuchtigkeit aus der Umgebung (meist in Form von Wasserdampf aus der Luftfeuchtigkeit) zu binden. Viele aufnehmende Stoffe – soweit es sich um feste Stoffe handelt – zerfließen oder verklumpen durch die Wasseraufnahme. Eine Ausnahme bilden hier z. B. die Zeolithe.

<https://de.wikipedia.org/wiki/Hygroskopie>

Sept. 1, 1936.

H. G. HOUGHTON, JR

2,052,626

METHOD OF DISPELLING FOG

Filed June 5, 1933

3 Sheets-Sheet 1

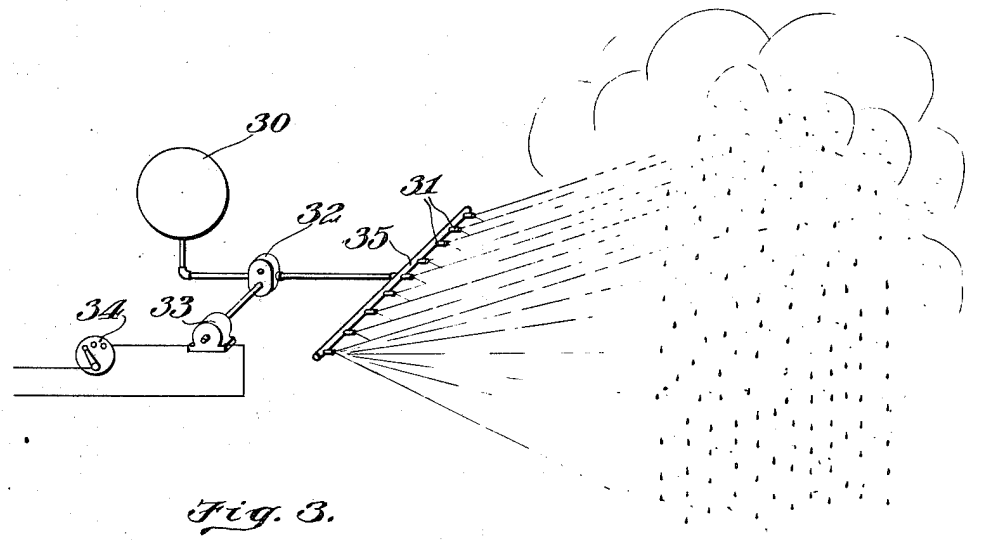
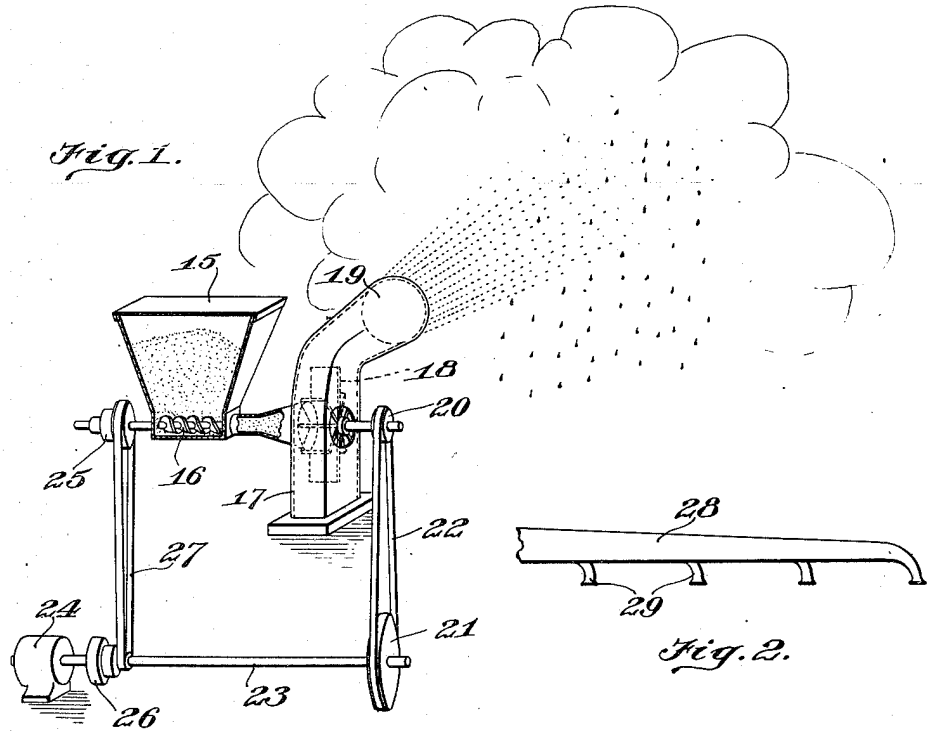


Fig. 3.

Inventor:
Henry G. Houghton, Jr.
by *Maxwell. Calver, Counselor & The.*
Attys.



Prozess der Wetteränderung

US 3,795,626 A

31. Aug. 1971

Es ist bekannt, dass die Herbst- und Wintermonate eine besonders kritische Periode für den zivilen Luftverkehr darstellen, da Nebel gebildet werden. Trotz vieler Versuche, den Nebel durch physikalische, chemische und mechanische Mittel zu zerstreuen, ist eine befriedigende Lösung dieses Problems noch nicht gefunden worden. Oberflächenaktive Mittel, wie sie in der DE- Nr. 956,278 und in US. Klappen. Nr. 2,962,450 beschrieben wurden, sind auch nicht geeignet gewesen, um das Problem der Nebelbildung zu lösen.

Es wurde nun gefunden, daß wasserlösliche Kondensationsprodukte aus **Naphthalin-sulfonsäure und aliphatischen Aldehyden** und Furfural, oder Verbindungen die solche Aldehyde abspalten können, haben die Eigenschaften das Wetter zu beeinflussen, was bedeutet, daß sie geeignet sind **Regen zu bewirken, Wolken zu verringern oder zu entfernen** und insbesondere für die Zerstreuung von Nebel.

Generator mit flüssigem Propan fürs Gerät zum Wolkenaussäen

US 4,600,147 A

18. Juli 1983

Es ist bekannt, daß **flüssiges Propan** in unterkühlten Wolken aufgrund von extrem niedrigen Temperaturen, die durch seine Verdunstungskühlung hervorgerufen werden, eine große Anzahl von Eiskristallen erzeugt. Die Zahl der Eiskristalle pro Gramm flüssigem Propan ist vergleichbar mit der eines Gramm Trockeneises. Zusätzlich zu seinem hohen Wirkungsgrad für die Eiskristalle, hat flüssiges Propan eine Anzahl praktischer Vorteile gegenüber Silberjodid und Trockeneis, **insbesondere wenn eine schnelle Erzeugung und Ausbreitung einer großen Anzahl von Eiskristallen erforderlich ist**, wie das Aussäen von kräftig wachsenden konvektiven Wolken zur Hagelunterdrückung. Die Hauptvorteile des flüssigen Propankerns sind, dass es kostengünstig, ungiftig, ökologisch unbedenklich und nahezu überall verfügbar ist, da es einfach für seine Langzeitlagerung ist, gekoppelt mit seiner **augenblicklichen Eiskeimbildung**.

Das Verfahren zur Herstellung von Cumuluswolken

US 4,653,690 A

5. Nov. 1984

1. Das Gebiet der Erfindung

Diese Erfindung betrifft pyrotechnische Zusammensetzungen, die in der Lage sind, Aerosole zu erzeugen. Insbesondere betrifft diese Erfindung **brennbare Zusammensetzungen**, die Erdalkalimetalle (*Barium, Beryllium, Kalzium, Magnesium, Strontium, Radium*) und eine Halogenid*-liefernde Verbindung umfassen. Schließlich betrifft diese Erfindung die Zerstörung einer thermischen Inversion durch Kombinieren der Hitze der Hydratation, der Kondensation und der Verbrennung, die aus der Zündung einer pyrotechnischen Zusammensetzung resultieren, die ein Alkalimetallhalogenid-Aerosol mit einer hohen Hydratationswärme erzeugt.

*<https://de.wikipedia.org/wiki/Halogenide>

2. Beschreibung des Standes der Technik

In der Vergangenheit wurden verschiedene Verfahren verwendet, um die Wetter-

Seit Jahrzehnten konnte ich beobachten dass wir keine Naturereignisse, wie Sturm mit Donner und Blitzen mehr haben, welche die Eigenschaft haben die Atmosphäre zu reinigen und mit negativen, für den Menschen erfrischenden Ionen anzureichern. Alles geschieht kontrolliert und gerade so, dass der Boden knapp bewässert wird. In anderen Ländern aber werden Stürme und Überflutungen hervorgerufen, oder es hagelt gerade in der Zeit wenn alle Obstbäume in voller Blüte sind oder im Sommer die Ernte bevorsteht.

WEM dient das?





bedingungen zu steuern oder zu modifizieren, um Niederschläge zu erzeugen. **Ein atmosphärischer Zustand, der häufig mit vermindertem Niederschlag verbunden ist, ist atmosphärische Schichtbildung oder thermische Inversion.** Eine thermische Inversion kann definiert werden als eine Umkehrung bei der normalen Temperaturstoßrate, bei der die Temperatur mit erhöhter Höhe ansteigt, anstatt zu fallen.

Um die Natur bei der Unterbrechung von thermischen Inversionsschichten zu unterstützen, beinhalten Mittel zur Erzeugung eines künstlichen Impulses oder Aufwirbeln von erwärmter Luft, das Verbrennen von Öl oder Ändern des Rückstrahlvermögens der Erdoberfläche, wie durch Verdunkeln des Bodens. Auch wurde die Verwendung verschiedener Chemikalien, die in die Atmosphäre gesprüht wurden vorgeschlagen, oder die eine Ausfällung unter Verwendung von Ultraschallenergie induzieren.

Schaffung von künstlichen Ionisationswolken über der Erde

US 4,999,637 A

14. Mai 1987

1. Technischer Bereich

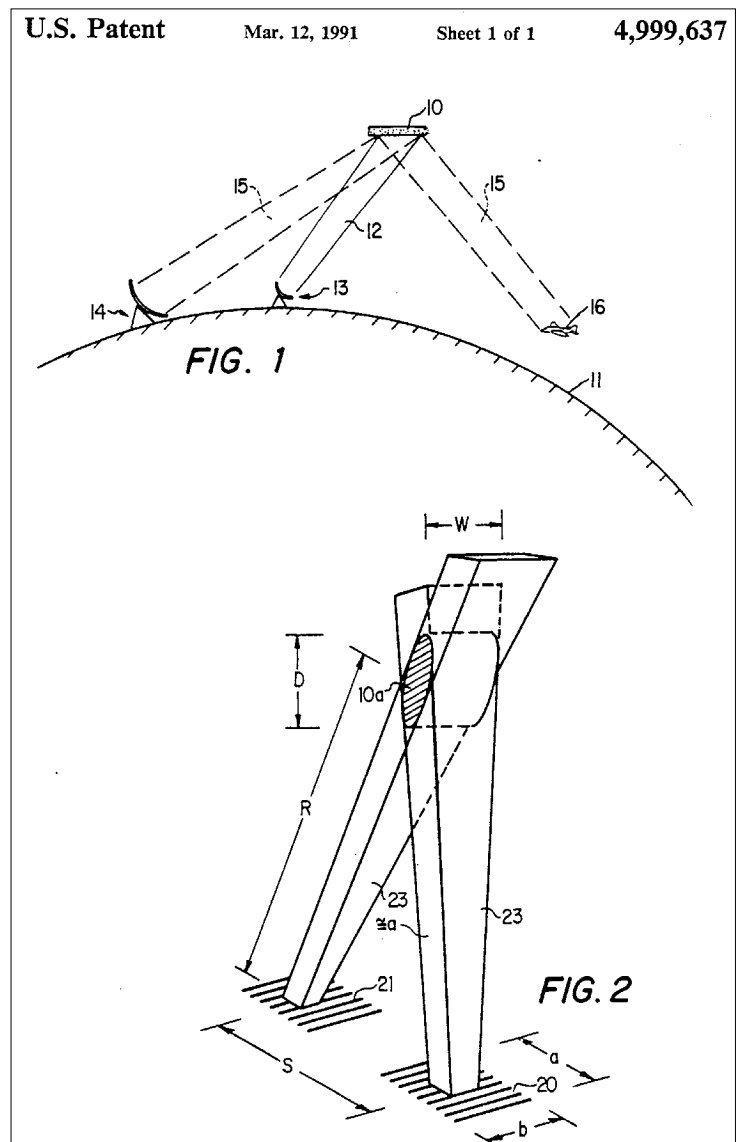
Die vorliegende Erfindung betrifft ein Verfahren zur Herstellung eines Pflasters oder einer Wolke künstlicher Ionisation über der Erde und insbesondere ein Verfahren zur Bildung einer Wolke künstlicher Ionisation, **durch das Erhitzen von natürlich vorkommendem Plasma mit elektromagnetischer Energie**, die von der Erdoberfläche übertragen wird – eine variable, zunehmende Frequenz.

KURZE BESCHREIBUNG DER ZEICHNUNGEN

Der tatsächliche Aufbau, die Arbeitsweise und die offensichtlichen Vorteile dieser Erfindung, werden besser verständlich durch Bezugnahme auf die Zeichnungen, in denen gleiche Ziffern, identifiziert, gleiche Teile gekennzeichnet sind und in denen:

Bild 1 ... ist eine vereinfachte schematische Ansicht eines Systems, zum Bilden einer Wolke einer künstlichen Ionisation über der Erde, zum Zurückprallen von Signalen über dem Horizont, in Übereinstimmung mit der vorliegenden Erfindung; und

Bild 2 ... ist eine schematische Darstellung eines Strahlungsübertragungssystems zur Bildung einer Wolke, einer künstlichen Ionisation gemäß der vorliegenden Erfindung.





Millimeterwellen-Sieb/Schutz-Wolke und Methode

US 5,148,173 A

15. Apr. 1991

Eine Millimeterwellen-Schutzwolke wird gebildet, die aus einem **Aerosol von feinen Fasern einer Kohlenstoffzusammensetzung besteht**, in der die Teilchen **Mikrometerdurchmesser und Millimeterlänge** aufweisen. Die Wolke wird durch Aerosolisierung einer kompakten Masse von Kohlenstoffzusammensetzungsfasern gebildet, durch die Wirkung des explosionsartigen Zerplatzens einer solchen kompakten Masse in der Atmosphäre, an der für die Wolke gewünschten Position.

Regierungsinteresse: Die hierin beschriebene Erfindung, kann von oder für die Regierung für Regierungszwecke hergestellt, verwendet und lizenziert werden, ohne uns die Lizenzgebühren zu zahlen.

Anwendungsgebiet: Diese Erfindung betrifft eine Millimeterwellen-Schutzwolke und ein Verfahren zur Bildung einer solchen Wolke.

Hintergrund der Erfindung: Die Bemühungen, eine Millimeterwellen-Schutz/Siebwolke zu entwickeln, die militärische Ausrüstung vor Radarerkennung schützt und eine verbesserte Überlebensfähigkeit ermöglicht, sind seit einigen Jahren im Gange. Verschiedene Militärfahrzeuge sind üblicherweise mit Rauchgranaten und geeigneten Trägerraketen ausgerüstet, wie z. B. Startrohre oder Fässer, einzeln oder in Bündeln, wobei die Granaten gestartet werden, um einen Schutzschirm in Bezug auf das Fahrzeug bereitzustellen.

Die Sieb/Schutzwolke wird aus feinen **Kohlenstoffteilchen gebildet, in denen die Teilchen einen Durchmesser von 3–7 Mikron und eine Länge von 3–15 mm aufweisen**. Es wurde herausgefunden, dass eine auf Polyacrylnitril basierende Kohlenstofffaser, die in Epoxidgröße geformt und entschlichtet wurde und auf eine geeignete Länge geschnitten wurde, etwa 1/2 der Wellenlänge der zu schützenden Frequenz, eine wirksame Millimeterwellen-Sieb/Schutzwolke bereitstellt.

(Polyacrylnitril ist ein synthetisches, halbkristallines organisches Polymerharz mit der linearen Formel $(C_3H_3N)_n$. Obwohl es thermoplastisch ist, schmilzt es nicht unter normalen Bedingungen. Es bricht vor dem Schmelzen und schmilzt bei $300^\circ C$)

Celion C-6NS **gehackte Kohlenstofffasern**, ähnlich denen, die als Verstärkung in Nylonformmassen verwendet werden, haben sich als für die Durchführung dieser Erfindung sehr gut geeignet erwiesen. Diese Teilchen werden in geeigneter Weise auf eine Dichte von etwa $0,8 \text{ g/cm}^2$ verdichtet, in einer Konfiguration, die es ermöglicht, daß ein **explosives Zerspringen**, eine Aerosolisierung der Teilchen in der Atmosphäre bewirkt, um dadurch die gewünschte Siebwolke zu bilden.

Beim Ausbilden der Millimeterwellensiebwolke wird die verdichtete hohlzylindrische Masse von Kohlenstofffasern in der Atmosphäre **explosionsartig durch eine hohe explosive Ladungs-**



Mehr über Millimeterwellen: <https://de.wikipedia.org/wiki/MMCR>



masse geplatzt, die innerhalb der hohlen zylindrischen verdichteten Masse der Teilchen angeordnet ist. **Der Begriff Hochexplosivstoff wird allgemein als eine Zusammensetzung akzeptiert, deren Verbrauchsrate 7 Km pro Sekunde oder mehr beträgt.**

Millimeterwelle

EHF-Antenne der US Navy in Neapel

Millimeterwellen sind Mikrowellen, deren Wellenlänge im Millimeterbereich, also zwischen 1 mm und 10 mm liegt, was einem Frequenzband von 30 GHz bis 300 GHz entspricht.

Dieses Frequenzband wird auch als EHF-Band bezeichnet, wobei EHF für Extremely High Frequency (extrem hohe Frequenz) steht.

Millimeterwellen werden beim Militär als Radarwellen (z.B. bei Hubschraubern und durch Wände sehenden Nachtsichtgeräten), im Gebäudeüberwachungsbereich (als versteckt montierte Bewegungsmelder), für radarbasierte ACC Abstandsregeltempomat-Systeme im Frequenzbereich zwischen 76 und 77 GHz und für Körperscanner eingesetzt.

<https://de.wikipedia.org/wiki/Millimeterwelle>



Verfahren und Zusammensetzung zur Fällung von atmosphärischem Wasser

US 5,360,162 A

4. Juni 1992

Das Verfahren zum Fällen von atmosphärischem Wasser mittels Mehrkomponenten-Aerosolen, einschließlich komplexbildender Komplexkomponenten-Aerosolzusammensetzungen auf Iodidbasis. **Die Zusammensetzungen umfassen eine feste Masse, die durch ein verdichtetes Gemisch aus Silberjodid und den Iodiden, Iodaten und Periodaten von Alkalimetallen, Blei, Kupfer, Barium gebildet wird; Ammoniak, Bariumchromat und ausgewählte Oxidationsmittel wie Ammoniumperchlorat und Treibstoffe wie Poly-p-phenylen, Phenolformaldehydharz, Epoxidharz und Schellack und Gemische davon.** Die Zusammensetzungen erzeugen **beim Verbrennen** ein Aerosol, das wirksam ist, um die Ausscheidung von atmosphärischem Wasser zu fördern.

1. Das Gebiet der Erfindung

Die vorliegende Erfindung betrifft ein Verfahren zur Wetterkontrolle oder Modifizierung und Aerosolzusammensetzungen, die darin nützlich sind. Insbesondere betrifft die vorliegende Erfindung ein verbessertes Verfahren und Zusammensetzungen für die Fällung von atmosphärischem Wasser mittels Mehrkomponenten-Aerosolen.

2. Der Stand der Technik

Sowohl in der Patent- als auch in der wissenschaftlichen Literatur sind eine Reihe von Wettermodifikationsverfahren beschrieben worden, die darin bestehen, **daß die feuchte Atmosphäre durch Aerosole verschiedener chemischer Zusammensetzung sowohl organisch, als auch anorganisch geimpft wird. Der Zweck der Aussaat ist Hagelunterdrückung, Regenregulierung oder Nebelausfällung.**

Im Allgemeinen wirken Aerosole als aktive Zentren heterogener Keimbildung von



atmosphärischem Wasser, was zu einem lokalen Abfall des Wasserdampfdrucks um sie herum führt, **was zu einem kontinuierlichen Wachstum von Wassertröpfchen oder Eiskristallen führt.** Die Zahl der aktiven Zentren der Keimbildung, die durch die Zerstreuung einer Nukleierungsmasseneinheit erzeugt wird, wird als Maß für ihre **Wettermodifikationswirksamkeit** verwendet.

Die höchste bekannte Wirksamkeit wurde durch die Verwendung von Silberjodid als Nukleierungsmittel erreicht. Obwohl Silberjodid eine ziemlich teure Chemikalie ist, wenn die Gesamtkosten der Zerstreuung in die Atmosphäre der verschiedenen Nukleierungsmittel verglichen werden, scheint die Wettermodifizierung durch Silberjodid die wirtschaftlichste zu sein. **Für Zwecke der Wettermodifikation wird Silberiodid-Aerosol durch Brennen von flüssigen Lösungen oder festen pyrotechnischen Mischungen, mit Silberiodid als Bestandteil entwickelt. Die Mischungen, die reines Silberjodid-Aerosol erzeugen, sind im allgemeinen viel weniger wirksam als diejenigen, die zusammengesetzte Aerosole enthalten.**

Methoden zur Entfernung von Aerosolen aus der Atmosphäre

US 7,965,488

9. Nov. 2007.

<http://www.freepatentsonline.com/7965488.pdf>

(rechts)

Method and device for cleaning the atmosphere

US 6,569,393 B1

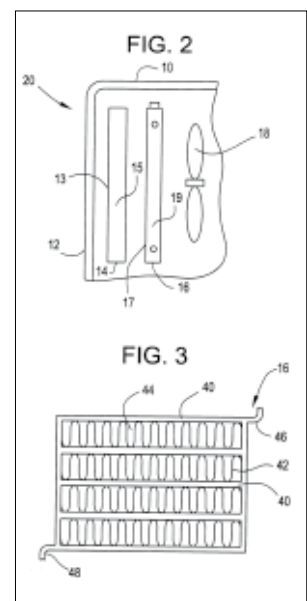
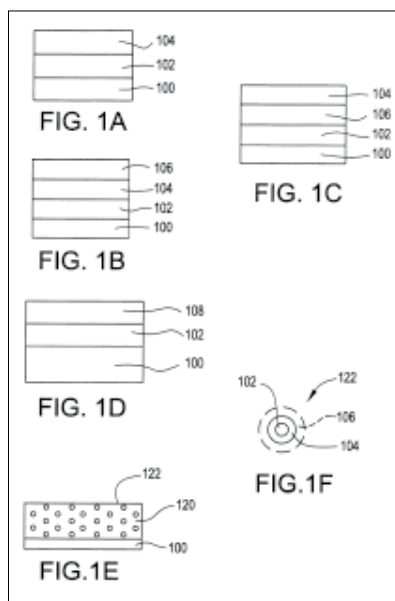
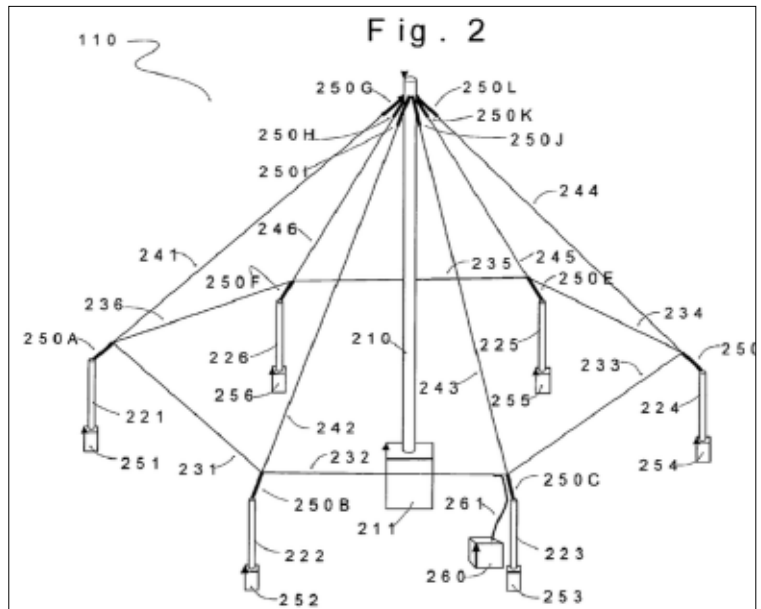
Einetragen: 12. Okt. 2000

Das Verfahren zur Behandlung von atmosphärischen Schadstoffen durch Inkontaktbringen der Atmosphäre mit einer Katalysatorzusammensetzung, oder einem adsorbierenden Material, das auf die Oberfläche

eines Substrats, vorzugsweise eines Kraftfahrzeugkühlers, aufgebracht ist, wobei die Katalysatorzusammensetzung vorzugsweise ein Basismetall, Edelmetall oder Salze / Oxide davon enthält, oder ein adsorbierendes Material, das vorzugsweise einen **Zeolith**, ein **Erdalkalimetalloxid der Gruppe IIA** oder ein **Kohlenstoffatom** enthält, vor dem Abbau durch schädliche Verunreinigungen wie feste oder Aerosolpartikel, Wasser, SOx, NOx und wassergetragene Salze, die in der Atmosphäre enthalten sind, durch eine Beschichtung aus geschützt ist Mindestens ein poröses Schutzmaterial und eine dafür geeignete Vorrichtung.

Quelle

<http://www.google.com/patents/US6569393>





Und schließlich eine Erfindung mehr im Detail ...

Luft-Zustellungssystem



US 7,413, 145 B2

14. Juni 2004.

Ein Verfahren und eine Vorrichtung zur Luftfeuerunterdrückung unter Verwendung eines trinkbaren feuerhemmenden chemischen Abgabesystems, das ohne umfangreiche Flugzeugmodifikationen leicht an verschiedene Flugzeugmodelle angepasst werden kann, um gegenwärtige Arten von Wald- und Reichweitenbekämpfungskemikalien abzugeben. Das Luftzufuhrsystem ist in sich geschlossen und wiederverwendbar. Es ermöglicht Fracht- / Nutzfahrzeugen, unter Kontrolle zu transportieren und zu entleeren. Das Luftlieferesystem kann man am Flügelkasten befestigen, Lieferung aus den Düsen unter Druck zu setzen und die Düsen gerade nach unten zu richten.

Beachten Sie bitte die Patent-Nummer auf dem Tank



1. Die vorliegende Erfindung betrifft ein Luftlieferungssystem. Insbesondere ist die Erfindung auf ein Luftzustellungssystem gerichtet, das in der Lage ist, **Material in einer Abwärtsrichtung aus dem Flugzeug auszustoßen.**

2. Luftlieferungssysteme werden verwendet, um unter Kontrolle, Ladungen von Wasser oder anderen Flammschutzmitteln, auf einen Waldbrand darunter zu transportieren und zu entleeren. Zusätzlich werden andere Luftzustellungssysteme verwendet, um flüssige oder andere Materialien auf Gegenstände oder den Boden unterhalb des Flugzeugs zu transportieren und abzutragen, wie zum Beispiel zur Dekontamination eines Bereichs aufgrund eines chemischen Verschüttens oder Angriffs, Ölverschmutzungen oder zur Bodenstabilisierung. Leider haben herkömmliche Luftzustellungssysteme keine Fähigkeit, gewünschte Flüssigkeiten oder andere Materialien in ausreichend grosser Dichte in den Boden zu leiten und / oder benötigen unerwünscht niedrige Flughöhen für die Abgabe.



US007413145B2

(12) **United States Patent**
Hale et al.

(10) **Patent No.:** **US 7,413,145 B2**
(45) **Date of Patent:** **Aug. 19, 2008**

(54) **AERIAL DELIVERY SYSTEM**

(75) Inventors: **John C. Hale**, Southlake, TX (US);
Christopher B. Harris, Amity, OR
(US); **Daniel A. Kottman**, Huntington
Beach, CA (US)

(73) Assignee: **Evergreen International Aviation, Inc.**,
McMinneville, OR (US)

(*) Notice: Subject to any disclaimer, the term of this
patent is extended or adjusted under 35
U.S.C. 154(b) by 264 days.

2,242,705	A	5/1941	Gordon	
2,493,017	A	3/1950	Nutter	
2,926,688	A *	3/1960	Muma et al.	137/263
3,547,000	A	12/1970	Haberkom et al.	
3,995,328	A *	12/1976	Carolan et al.	4/316
4,172,499	A *	10/1979	Richardson et al.	169/53
4,202,061	A *	5/1980	Waters	4/317
4,208,949	A *	6/1980	Boilsen	89/1.801
5,261,440	A *	11/1993	Frank	137/209
5,655,732	A *	8/1997	Frank	244/1 R
5,769,124	A *	6/1998	Ehrhardt	137/625.47
6,622,966	B1	9/2003	McConnel, Sr.	
2004/0016848	A1 *	1/2004	Jakubowski et al.	244/137.4

(21) Appl. No.: **10/867,571**

(22) Filed: **Jun. 14, 2004**

(65) **Prior Publication Data**

US 2005/0017131 A1 Jan. 27, 2005

Related U.S. Application Data

(60) Provisional application No. 60/571,819, filed on May
17, 2004, provisional application No. 60/477,829,
filed on Jun. 11, 2003.

(51) **Int. Cl.**
B64D 1/00 (2006.01)

(52) **U.S. Cl.** **244/136**; 244/118.1; 239/171;
137/899.2

(58) **Field of Classification Search** 244/136,
244/118.1, 118.2, 137, 137.4; 239/171; 137/899.2
See application file for complete search history.

(56) **References Cited**

U.S. PATENT DOCUMENTS

1,911,431 A 5/1933 Cawley

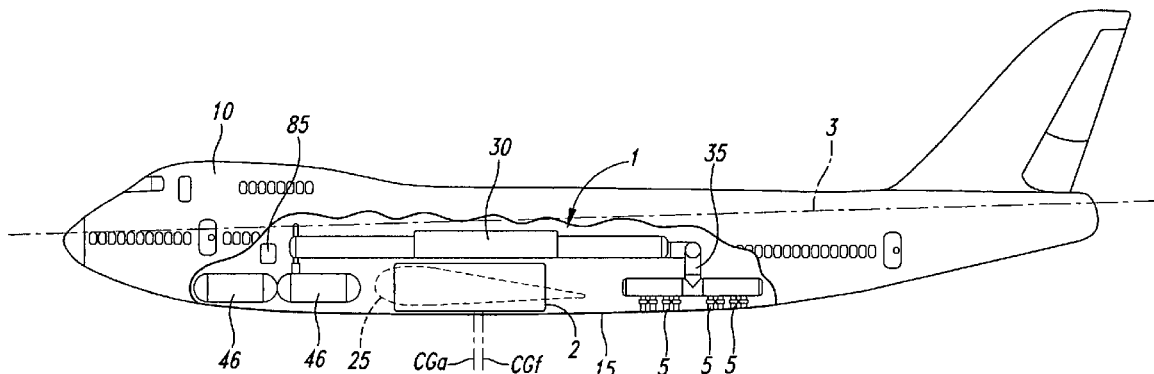
* cited by examiner

Primary Examiner—Michael J. Carone
Assistant Examiner—Benjamin P Lee
(74) *Attorney, Agent, or Firm*—Brian L. Johnson; George C.
Rondeau, Jr.; Davis Wright Tremaine LLP

(57) **ABSTRACT**

A method and apparatus for aerial fire suppression utilizing a
potable fire retardant chemical dispensing system, readily
adaptable, without extensive aircraft modification, to various
makes of aircraft, for dispensing current types of forest and
range fire fighting chemicals. The aerial delivery system is
self contained and reusable. It enables cargo/utility aircraft to
carry and dump a load, under control. The aerial delivery
system is capable of attachment at the wing box, pressurized
delivery from the nozzles, and nozzles directed straight
downward.

5 Claims, 6 Drawing Sheets





Kurze Beschreibung verschiedener Ansichten der Zeichnungen

Bild 1 ist eine perspektivische Ansicht einer Ausführungsform des Luftzufuhrsystems.

Bild 2 ist eine Seitenansicht einer Ausführungsform des Luftzuführungssystem in Verbindung mit einem Flugzeug.

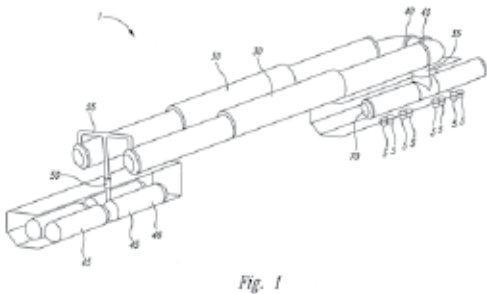


Fig. 1

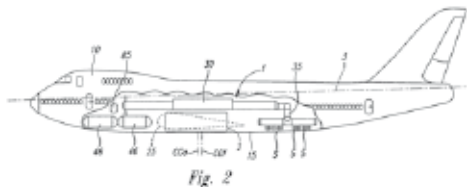


Fig. 2

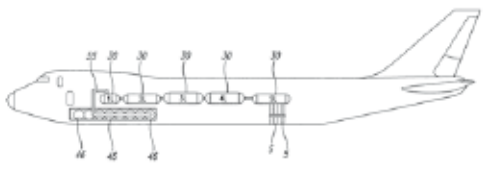


Fig. 3

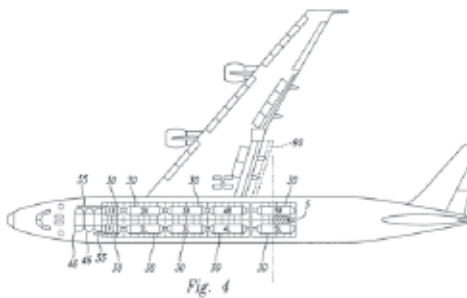


Fig. 4

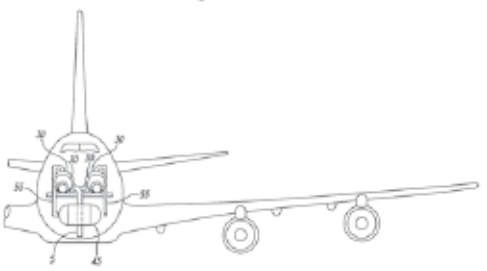


Fig. 5

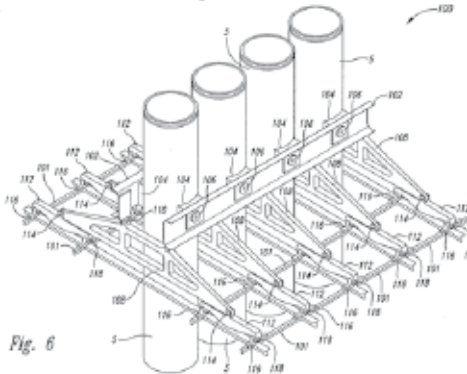


Fig. 6

Bild 3 ist eine Seitenansicht einer weiteren Ausführungsform des Luftfluid-Zufuhrsystems in Verbindung mit einem Flugzeug.

Bild 4 ist eine Sicht von oben auf die Ausführungsform vom Bild 3

Bild 5 ist eine Vorderansicht auf die Ausführungsform vom Bild 3

Bild 6 ist eine isometrische Ansicht eines Auslass-Sicherungs-systems.

Kurze Zusammenfassung der Erfindung

Bei einem Aspekt des Luftzufuhrsystems ist das Fluid und / oder Material ausgewählt, aus mindestens einer **Dekontaminationsverbindung: Wasser, Gel, Pulver, Wettermodifikationsverbindung, Verbindung zur Behandlung von Ölverschmutzung und einer Feuerbekämpfung.**

Zeichnungen 3 – 5 zeigen eine weitere Ausführungsform des Luftfluid-Zufuhrsystems (1) in Verbindung mit einem großen Flugzeug, wie z. B. einer Boeing 747, DC 10, Airbus 380, oder einem anderen im Wesentlichen großen Flugzeug. Da in dieser Ausführungsform eine größere Anzahl von Druckbehältern (46) verwendet wird, sind die Druckbehälter-Tanks quer zur Längsabmessung des Rumpfes (3) angeordnet. Es wird auch eine größere Anzahl von Material-Lagertanks (30) verwendet und sind in Hafen- und Steuerbordpaaren verteilt, entlang der Längsrichtung des Rumpfes (3), um die Belastung im Flugzeug besser zu verteilen. (Siehe Fotos auf darauffolgenden Seiten)

Handelt es sich, um die gleiche Vorrichtung? Siehe auch das Video auf S. 51 Quelle: Internet





USA: WETTERKONTROLLE

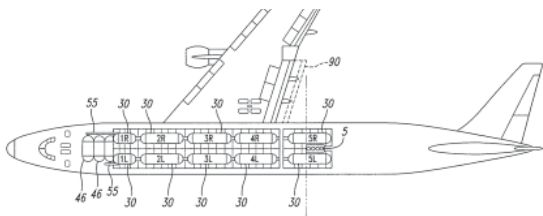


Evergreen patent applies to deployment of Weather Modification as well as Fire-Retardant compounds.

Top photo demonstrates high altitude deployment of aerosols while bottom photo shows fire-retardant.

Despite Evergreen's 2009 media promotion, the option for fighting wildfires has not yet been used.

11/2/2012



Quellen

- <http://www.chemtrailplanet.com/Patents.htm>
- <http://www.geoengineeringwatch.org/an-extensive-list-of-patents/>
- <https://climateviewer.com/2014/03/24/geoengineering-weather-modification-patents/>
- <https://www.occupycorporatism.com/climate-engineering-13-patents-explain-chemtrail-experiment/>

Auf dieser Website kann man die in den USA angemeldeten Patentnummer eingeben.

<http://patft.uspto.gov/netahtml/PTO/search-bool.html>



Chemtrails: Evasive Action! Must SEE!! Geht besonders auf 5:48!!!

<https://www.youtube.com/watch?v=TiZpHnaqNXA>



Wie sieht es im Inneren der Sprühflugzeuge aus?





Wie sieht es im Inneren der Sprühflugzeuge aus?



Stadtrat Ermanno Giorgi: «Wer weiß wie viele Menschen sie bestechen können?»





Wie sieht es im Inneren der Sprühflugzeuge aus?





Wie sieht es im Inneren der Sprühflugzeuge aus?





Liste der US-Patente – Wettermanipulation

Auf dieser Website kann man die in den USA angemeldeten Patentnummer eingeben.

<http://patft.uspto.gov/netahtml/PTO/search-bool.html>

<http://www.geoengineeringwatch.org/links-to-geoengineering-patents/>

<https://climateviewer.com/2014/03/24/geoengineering-weather-modification-patents/>

United States Patent and Trademark Office (Beachten Sie das **Jahr** der Erfindungen)

0462795 – July 16, 1891 – **Method Of Producing Rain-Fall**

1103490 – August 6, 1913 – Rain-Maker

1225521 – September 4, 1915 – Protecting From Poisonous Gas In Warfare

1338343 – April 27, 1920 – Process And Apparatus For The Production of Intense Artificial Clouds, Fogs, or Mists

1619183 – March 1, 1927 – Process of Producing Smoke Clouds From Moving Aircraft

1631753 – June 7, 1927 – Electric Heater

1665267 – April 10, 1928 – Process of Producing Artificial Fogs

1892132 – December 27, 1932 – Atomizing Attachment For Airplane Engine Exhausts

1928963 – October 3, 1933 – Electrical System And Method

1957075 – May 1, 1934 – Airplane Spray Equipment

2097581 – November 2, 1937 – Electric Stream Generator – Referenced in 3990987

2409201 – October 15, 1946 – Smoke Producing Mixture

2476171 – July 18, 1945 – Smoke Screen Generator

2480967 – September 6, 1949 – Aerial Discharge Device

2550324 – April 24, 1951 – **Process For Controlling Weather** (S. 37)

2582678 – June 15, 1952 – Material Disseminating Apparatus For Airplanes

2591988 – April 8, 1952 – Production of TiO₂ Pigments – Referenced in 3899144

2614083 – October 14, 1952 – **Metal Chloride Screening Smoke Mixture**

2633455 – March 31, 1953 – Smoke Generator

2688069 – August 31, 1954 – Steam Generator – Referenced in 3990987

2721495 – October 25, 1955 – Method And Apparatus For Detecting Minute Crystal

Forming Particles Suspended in a Gaseous Atmosphere

2730402 – January 10, 1956 – Controllable Dispersal Device

2801322 – July 30, 1957 – Decomposition Chamber for Monopropellant Fuel – Referenced in 3990987

2881335 – April 7, 1959 – Generation of Electrical Fields

2908442 – October 13, 1959 – Method For Dispersing Natural Atmospheric Fogs And Clouds

2986360 – May 30, 1962 – Aerial Insecticide Dusting Device

2963975 – December 13, 1960 – **Cloud Seeding Carbon Dioxide Bullet**

3126155 – March 24, 1964 – **Silver Iodide Cloud Seeding Generator** (S. 38)

3127107 – March 31, 1964 – **Generation of Ice-Nucleating Crystals** (S. 38)

3131131 – April 28, 1964 – Electrostatic Mixing in Microbial Conversions

3174150 – March 16, 1965 – Self-Focusing Antenna System

3234357 – February 8, 1966 – **Electrically Heated Smoke Producing Device**

3274035 – September 20, 1966 – Metallic Composition For Production of Hydroscopic Smoke

3300721 – January 24, 1967 – Means For Communication Through a Layer of Ionized Gases

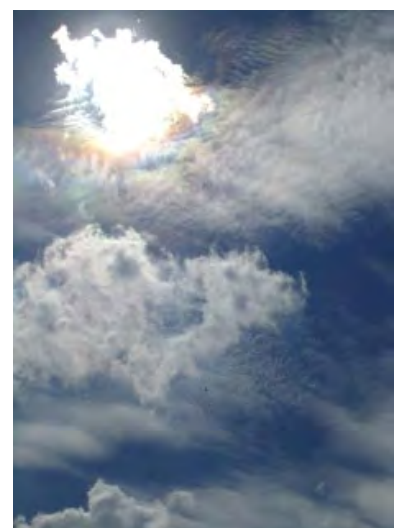
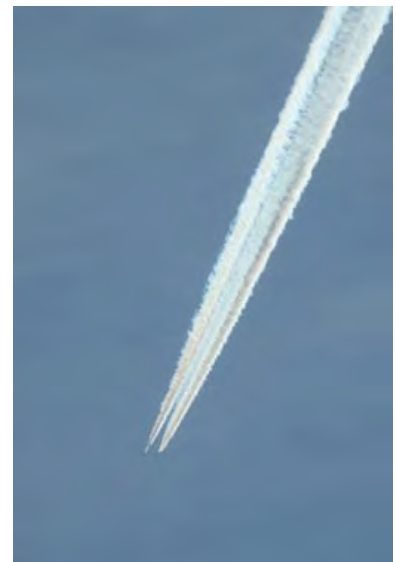
3313487 – April 11, 1967 – **Cloud Seeding Apparatus** (S. 39)

3338476 – August 29, 1967 – **Heating Device For Use With Aerosol Containers** (S. 40)

3410489 – November 12, 1968 – Automatically Adjustable Airfoil Spray System With Pump

3429507 – February 25, 1969 – Rainmaker

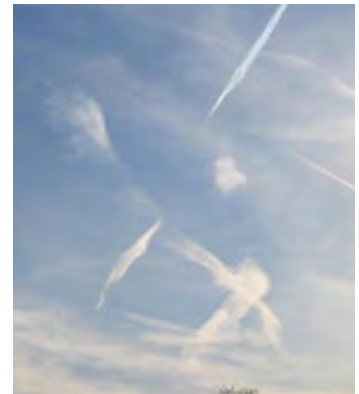
3432208 – November 7, 1967 – Fluidized Particle Dispenser





Die Liste der US-Patente in Bezug auf die Wettermanipulation

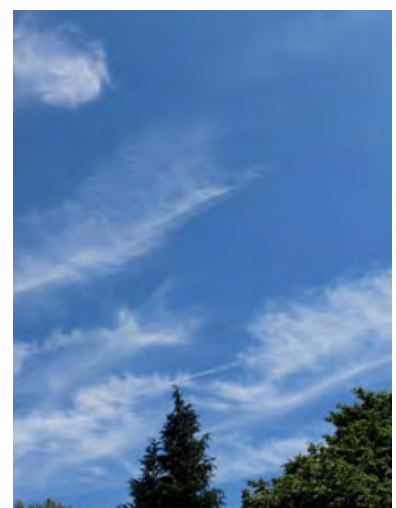
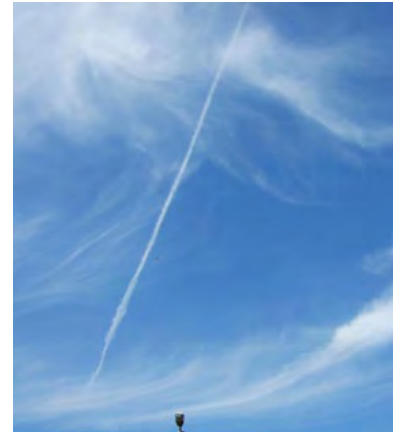
- 3441214 – April 29, 1969 – **Method And Apparatus For Seeding Clouds** (S. 42)
- 3445844 – May 20, 1969 – Trapped Electromagnetic Radiation Communications System
- 3456880 – July 22, 1969 – Method Of Producing Precipitation From The Atmosphere
- 3518670** June 30, 1970 – **Artificial Ion Cloud** (S. 42)
- 3534906 – October 20, 1970 – Control of Atmospheric Particles
- 3545677 – December 8, 1970 – **Method of Cloud Seeding**
- 3564253 – February 16, 1971 – System And Method For Irradiation Of Planet Surface Areas
- 3587966 – June 28, 1971 – **Freezing Nucleation**
- 3601312 – August 24, 1971 – Methods of Increasing The Likelihood of Precipitation By The Artificial Introduction Of Sea Water Vapor Into The Atmosphere Winward Of An Air Lift Region
- 3608810 – September 28, 1971 – Methods of Treating Atmospheric Conditions
- 3608820 – September 20, 1971 – Treatment of Atmospheric Conditions by Intermittent Dispensing of Materials Therein
- 3613992 – October 19, 1971 – **Weather Modification Method**
- 3630950 – December 28, 1971 – **Combustible Compositions For Generating Aerosols, Particularly Suitable For Cloud Modification And Weather Control And Aerosolization Process**
- USRE29142 – May 22, 1973 – Combustible compositions for generating aerosols, particularly suitable for cloud modification and weather control and aerosolization process
- 3659785** – December 8, 1971 – **Weather Modification Utilizing Microencapsulated Material** (S. 43)
- 3666176 – March 3, 1972 – Solar Temperature Inversion Device
- 3677840 – July 18, 1972 – **Pyrotechnics Comprising Oxide of Silver For Weather Modification Use**
- 3722183 – March 27, 1973 – **Device For Clearing Impurities From The Atmosphere**
- 3769107 – October 30, 1973 – **Pyrotechnic Composition For Generating Lead Based Smoke**
- 3784099 – January 8, 1974 – Air Pollution Control Method
- 3785557 – January 15, 1974 – **Cloud Seeding System**
- 3795626** – March 5, 1974 – **Weather Modification Process** (S. 45)
- 3808595 – April 30, 1974 – Chaff Dispensing System
- 3813875 – June 4, 1974 – **Rocket Having Barium Release System to Create Ion Clouds In The Upper Atmosphere**
- 3835059 – September 10, 1974 – Methods of Generating Ice Nuclei Smoke Particles For Weather Modification And Apparatus Therefore
- 3835293 – September 10, 1974 – **Electrical Heating Apparatus For Generating Super Heated Vapors**
- 3877642 – April 15, 1975 – **Freezing Nucleant**
- 3882393 – May 6, 1975 – Communications System Utilizing Modulation of The Characteristic Polarization of The Ionosphere
- 3896993 – July 29, 1975 – Process For Local Modification of Fog And Clouds For Triggering Their Precipitation And For Hindering The Development of Hail Producing Clouds
- 3899129 – August 12, 1975 – **Apparatus for generating ice nuclei smoke particles for weather modification**
- 3899144 – August 12, 1975 – Powder contrail generation
- 3940059 – February 24, 1976 – Method For Fog Dispersion
- 3940060 – February 24, 1976 – Vortex Ring Generator
- 3990987 – November 9, 1976 – Smoke generator
- 3992628 – November 16, 1976 – Countermeasure system for laser radiation
- 3994437 – November 30, 1976 – Broadcast dissemination of trace quantities of biologically active chemicals
- 4042196 – August 16, 1977 – Method and apparatus for triggering a substantial change in earth characteristics and measuring earth changes
- RE29,142** – February 22, 1977 – **Combustible compositions for generating aerosols, particularly suitable for cloud modification and weather control and aerosolization process** (S. 43)
- 4035726 – July 12, 1977 – Method of controlling and/or improving high-latitude and other communications or radio wave surveillance systems by partial control of radio wave et al
- 4096005 – June 20, 1978 – **Pyrotechnic Cloud Seeding Composition**





Die Liste der US-Patente in Bezug auf die Wettermanipulation

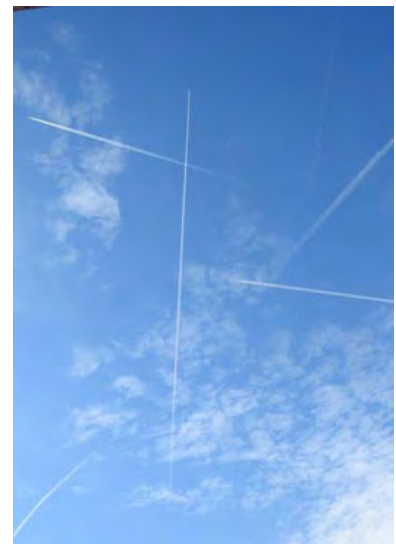
- 4129252 – December 12, 1978 – **Method and apparatus for production of seeding materials**
- 4141274 – February 27, 1979 – Weather modification automatic cartridge dispenser
- 4167008 – September 4, 1979 – Fluid bed chaff dispenser
- 4347284 – August 31, 1982 – White cover sheet material capable of reflecting ultraviolet rays
- 4362271 – December 7, 1982 – Procedure for the artificial modification of atmospheric precipitation as well as compounds with a dimethyl sulfoxide base for use in carrying out said procedure
- 4402480 – September 6, 1983 – Atmosphere modification satellite
- 4412654 – November 1, 1983 – Laminar microjet atomizer and method of aerial spraying of liquids
- 4415265 – November 15, 1983 – Method and apparatus for aerosol particle absorption spectroscopy
- 4470544 – September 11, 1984 – Method of and Means for weather modification
- 4475927 – October 9, 1984 – Bipolar Fog Abatement System
- 4600147** – July 15, 1986 – **Liquid propane generator for cloud seeding apparatus (S. 45)**
- 4633714 – January 6, 1987 – Aerosol particle charge and size analyzer
- 4643355 – February 17, 1987 – **Method and apparatus for modification of climatic conditions**
- 4653690** – March 31, 1987 – **Method of producing cumulus clouds (S. 45)**
- 4684063 – August 4, 1987 – Particulates generation and removal
- 4686605 – August 11, 1987 – **HAARP Patent / EASTLUND PATENT – Method and apparatus for altering a region in the earth’s atmosphere, ionosphere, and/or magnetosphere**
- 4704942 – November 10, 1987 – Charged Aerosol
- 4712155 – December 8, 1987 – **Method and apparatus for creating an artificial electron cyclotron heating region of plasma**
- 4744919 – May 17, 1988 – Method of dispersing particulate aerosol tracer
- 4766725 – August 30, 1988 – Method of suppressing formation of contrails and solution therefor
- 4829838 – May 16, 1989 – Method and apparatus for the measurement of the size of particles entrained in a gas
- 4836086 – June 6, 1989 – Apparatus and method for the mixing and diffusion of warm and cold air for dissolving fog
- 4873928 – October 17, 1989 – Nuclear-sized explosions without radiation
- 4948257 – August 14, 1990 – Laser optical measuring device and method for stabilizing fringe pattern spacing
- 1338343– August 14, 1990 – Process and Apparatus for the production of intense artificial Fog
- 4999637** – March 12, 1991 – **Creation of artificial ionization clouds above the earth (S. 46)**
- 5003186 – March 26, 1991 – Stratospheric Welsbach seeding for reduction of global warming
- 5005355 – April 9, 1991 – Method of suppressing formation of contrails and solution therefor
- 5038664 – August 13, 1991 – Method for producing a shell of relativistic particles at an altitude above the earths surface
- 5041760 – August 20, 1991 – Method and apparatus for generating and utilizing a compound plasma configuration
- 5041834 – August 20, 1991 – **Artificial ionospheric mirror composed of a plasma layer which can be tilted**
- 5056357 – October 15, 1991- Acoustic method for measuring properties of a mobile medium
- 5059909 – October 22, 1991 – Determination of particle size and electrical charge
- 5104069 – April 14, 1992 – Apparatus and method for ejecting matter from an aircraft
- 5110502 – May 5, 1992 – Method of suppressing formation of contrails and solution therefor
- 5156802 – October 20, 1992 – Inspection of fuel particles with acoustics
- 5174498 – December 29, 1992 – Cloud Seeding
- 5148173** – September 15, 1992 – **Millimeter wave screening cloud and method (S. 47)**
- 5242820 - September 7, 1993 – **Army Mycoplasma Patent Patent**
- 5245290 – September 14, 1993 – **Device for determining the size and charge of colloidal particles by measuring electroacoustic effect**
- 5286979 – February 15, 1994 – **Process for absorbing ultraviolet radiation using dispersed melanin (!!!)**
- 5296910 – March 22, 1994 – Method and apparatus for particle analysis
- 5327222 – July 5, 1994 – Displacement information detecting apparatus





Die Liste der US-Patente in Bezug auf die Wettermanipulation

- 5357865 – October 25, 1994 – Method of cloud seeding
- 5360162** – November 1, 1994 – **Method and composition for precipitation of atmospheric water** (S. 48)
- 5383024 – January 17, 1995 – Optical wet steam monitor
- 5425413 – June 20, 1995 – Method to hinder the formation and to break-up overhead atmospheric inversions, enhance ground level air circulation and improve urban air quality
- 5434667 – July 18, 1995 – Characterization of particles by modulated dynamic light scattering
- 5441200 – August 15, 1995 – Tropical cyclone disruption
- 5486900 – January 23, 1996 – Measuring device for amount of charge of toner and image forming apparatus having the measuring device
- 5556029 – September 17, 1996 – Method of hydrometeor dissipation (clouds)
- 5628455 – May 13, 1997 – **Method and apparatus for modification of supercooled fog**
- 5631414 – May 20, 1997 – Method and device for remote diagnostics of ocean-atmosphere system state
- 5639441 – June 17, 1997 – Methods for fine particle formation
- 5762298 – June 9, 1998 – Use of artificial satellites in earth orbits adaptively to modify the effect that solar radiation would otherwise have on earth's weather
- 5800481 – September 1, 1998 – Thermal excitation of sensory resonances
- 5912396 – June 15, 1999 – System and method for remediation of selected atmospheric conditions
- 5922976 – July 13, 1999 – Method of measuring aerosol particles using automated mobility-classified aerosol detector
- 5949001 – September 7, 1999 – Method for aerodynamic particle size analysis
- 5984239 – November 16, 1999 – **Weather modification by artificial satellite**
- 6025402 – February 15, 2000 – Chemical composition for effectuating a reduction of visibility obscuration, and a detoxification of fumes and chemical fogs in spaces of fire origin
- 6030506 – February 29, 2000 – **Preparation of independently generated highly reactive chemical species**
- 6034073 – March 7, 2000 – Solvent detergent emulsions having antiviral activity
- 6045089 – April 4, 2000 – Solar-powered airplane
- 6056203 – May 2, 2000 – **Method and apparatus for modifying supercooled clouds**
- 6110590 – August 29, 2000 – Synthetically spun silk nanofibers and a process for making the same
- 6263744 – July 24, 2001 – Automated mobility-classified-aerosol detector
- 6281972 – August 28, 2001 – Method and apparatus for measuring particle-size distribution
- 6315213 – November 13, 2001 – Method of modifying weather
- 6382526 – May 7, 2002 – **Process and apparatus for the production of nanofibers**
- 6408704 – June 25, 2002 – Aerodynamic particle size analysis method and apparatus
- 6412416 – July 2, 2002 – Propellant-based aerosol generation devices and method
- 6520425 – February 18, 2003 – **Process and apparatus for the production of nanofibers**
- 6539812 – April 1, 2003 – System for measuring the flow-rate of a gas by means of ultrasound
- 6553849 – April 29, 2003 – Electrodynamic particle size analyzer
- 6569393** – May 27, 2003 – **Method And Device For Cleaning The Atmosphere** (S. 49)
- 0056705 A1 – March 17, 2005 – Weather Modification by Royal Rainmaking Technology
- 6890497 – May 10, 2005 – Method For Extracting And Sequestering Carbon Dioxide
- 7965488** – November 9, 2007 – **Methods Of Removing Aerosols From The Atmosphere** (S. 49)
- 8048309 – August 28, 2008 – Seawater-Based Carbon Dioxide Disposal
- 8012453 – October 27, 2008 – Carbon Sequestration And Production Of Hydrogen And Hydride
- 7645326 – January 12, 2010 – **RFID environmental manipulation**
- 7655193 – February 2, 2010 – Apparatus For Extracting And Sequestering Carbon Dioxide
- 8079545 – December 20, 2011 – Ground based Manipulation and Control of Aerial Vehicle during nonflying operations
- 0117003 – October 5, 2012 – Geoengineering Method Of Business Using Carbon Counterbalance Credits – alternate link
- 8373962 – February 12, 2013 – Charged seed cloud as a method for increasing particle collisions and for scavenging airborne biological agents and other contaminants



Aerosole sind KEINE Kondensstreifen



Chemtrail Pilot Clearly Mocks Us With His Skywriting

https://www.youtube.com/watch?v=GCIDW7_Q8Wc



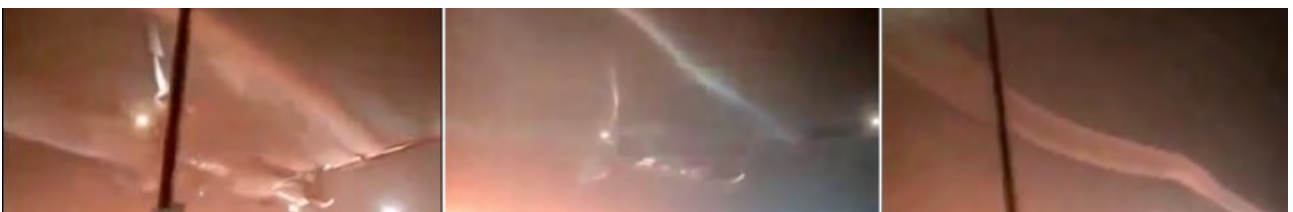
Chemtrails - Pilot warnt Menschen - New York

<https://www.youtube.com/watch?v=rTzvEyO6X7M>



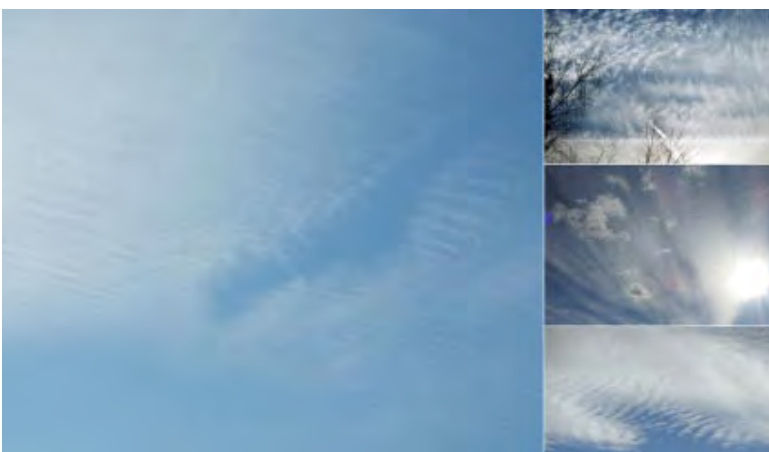
Pilot switches off chemtrails in mid-air and then turn it on

https://www.youtube.com/watch?v=ypW4p2X_YHo



Sorry I was wrong-This is only looking like a chemtrail because of the fog

<https://www.youtube.com/watch?v=xoHD2q5QUeA>



Das Himmelbild welches seit Jahrzehnten zum Alltag geworden ist. Es gibt sicherlich Kinder die noch nie in ihrem Leben, oder nur äußerst selten natürliche Wolken oder auch den reinen, blauen Himmel, mit strahlender Sonne gesehen haben.

Bleiben Sie wach, gesund und bewusst ...

Rosalind Peterson, Seite 21

«The type of **chemicals** they are using are **aluminum, barium, strontium** and these canisters are sent up on rockets, and what they do is, they **superheat** the canisters to create experiments in our atmosphere. The experiments can give you **colorful aurora's**, which they talk about is being wonderful.» (Siehe auch das US-Patent auf Seite 40)



Quellenangaben

S. 04 – Dr. Prof. Ulrike Lohmann – Aerosole im Treibstoff
<https://skallsfrommars.wordpress.com/2016/10/13/chem-trail-theorie-zum-ersten-mal-offiziell-bestaetigt/>
<https://authenticalightenment.com/2016/03/13/38-photos-of-chemtrail-jets-inside-and-outside/>
<http://www.beiuns.ch/luzern-stadt/politik/chemtrails-nachweis-in-schweizer-regenwasser-d11735.html>

S. 07 – Schweizerschülerinnen – Aluminium im Wasser
<http://wearechange.ch/themen/politik-und-gesellschaft/4326-abschlussarbeit-über-wettermanipulation-4-baseler-fg-lehrlinge-fordern-ihre-lehrer-und-die-politik-heraus>
<https://www.youtube.com/watch?v=Xext6pADy9g>

S. 10 – Zeugnis der Piloten ... «Chemtrails existieren»
https://de.wikipedia.org/wiki/Jörg_Kachelmann
<https://www.empa.ch/web/empa/departments>
DE <https://www.youtube.com/watch?v=Agvex4sng98>
<https://www.youtube.com/watch?v=-h4hCMz0sU8>
<https://de.wikipedia.org/wiki/Nanoteilchen>
EN <https://www.youtube.com/watch?v=gnkWR-MaoCk>
[https://de.wikipedia.org/wiki/Düppel_\(Radartäuschung\)](https://de.wikipedia.org/wiki/Düppel_(Radartäuschung))

S. 19 – Dr. Rosalind Peterson vor UN
<https://www.youtube.com/watch?v=L5is16A8pFw>
<http://aktion-hummelschutz.de/china-bestaubung-von-hand-notig/>

S. 24 – Dr. Klinghardt – Gesundheitliche Auswirkungen von Chemtrails
<https://www.youtube.com/watch?v=f1eqT-xu54Y>
<https://www.youtube.com/watch?v=9UYy6TNCmxE>

S. 29 – Der mutige Stadtrat Ermanno Giorgi
<https://www.youtube.com/watch?v=f1eqT-xu54Y>
<https://www.youtube.com/watch?v=DeOve5v7i90>

S. 32 – Ehemaliger FBI-Chief Ted Gunderson
<https://www.youtube.com/watch?v=2rtd3SEU-Hg>
<http://www.tedgunderson.info>
<https://www.youtube.com/watch?v=Fu77VIA41Sk>
<https://www.youtube.com/watch?v=ovG1HOGaJzc>
<https://www.youtube.com/watch?v=DybLUGo8xp0>
<http://www.aircrap.org>
<http://www.geoengineeringwatch.org>

S. 33 – VIDEOS
<https://www.youtube.com/watch?v=HXsG4McpsqY&t=1276s>

S. 34 – USA: CIA-Chef bestätigt Aerosolsprühen der Atmosphäre
<https://www.cia.gov/news-information/speeches-testimony/2016-speeches-testimony/director-brennan-speaks-at-the-council-on-foreign-relations.html>

Video

https://www.youtube.com/watch?time_continue=727&v=uIQDqxI9FtM

S. 36 – VIDEOS – Wenn Piloten mal sprühen – und dann mal nicht ...
<https://www.youtube.com/watch?v=HXsG4McpsqY&t=1276s>
<https://www.youtube.com/watch?v=pySfDjEhHI>
<https://www.youtube.com/watch?v=aSx44akT8As>
<https://www.youtube.com/watch?v=iK9nVR9H34g>
<https://www.youtube.com/watch?v=HXsG4McpsqY&t=1276s>

S. 37 – US-Patente zur Wetterkontrolle
<https://de.wikipedia.org/wiki/Hygroskopie>
<https://de.wikipedia.org/wiki/Halogenide>
<https://de.wikipedia.org/wiki/Millimeterwelle>
<http://www.google.com/patents/US6569393>
<http://www.chemtrailplanet.com/Patents.htm>
<http://www.geoengineeringwatch.org/an-extensive-list-of-patents/>
<https://climateviewer.com/2014/03/24/geoengineering-weather-modification-patents/>
<https://www.occupycorporatism.com/climate-engineering-13-patents-explain-chemtrail-experiment/>
<https://www.youtube.com/watch?v=TiZpHnaqNXA>

S. 58 – Die Liste der US-Patente – Wettermanipulation
<http://www.geoengineeringwatch.org/links-to-geoengineering-patents/>
<https://climateviewer.com/2014/03/24/geoengineering-weather-modification-patents/>

S. 62 – VIDEOS – Aerosole sind KEINE Kondensstreifen
Piloten schreiben am Himmel
https://www.youtube.com/watch?v=GCIDW7_Q8Wc
<https://www.youtube.com/watch?v=rTzvEyO6X7M>
https://www.youtube.com/watch?v=ypW4p2X_YHo
<https://www.youtube.com/watch?v=xoHD2q5QUeA>



Metalle in der Luft, können durch Mikrowellen beeinflusst und beliebig bewegt werden. Außerdem dient diese «Decke» als Leinwand zur Projektion von Bildern, wie es bereits im **Blue-Beam-Projekt** angewandt wird.

Wenn die Naturwesen so sein dürfen wie vom Schöpfer geschaffen,
begegnen wir im Alltag kleinen Wundern.

